

VÁLVULA ASIENTO DE CAMBIO, SIMPLE EFECTO CLAMP INOXPA

Sanitaria
LÍNEA

Válvulas
CATEGORÍA

Diversoras
TIPO

04 Aplicación

Las válvulas de asiento se accionan mediante un actuador neumático de simple o doble efecto. Suministrando aire comprimido se mueve el eje de obturación dejando la válvula en su posición de "abierto" o "cerrado". Para los actuadores de simple efecto, la rotación de 180° del cilindro neumático permite cambiar la válvula de normalmente abierta a normalmente cerrada.

DISTRIBUIDO POR MAINCO, S.A.

05 Materiales

Piezas en contacto con el producto AISI 316L (1.4404)
Otras piezas de inoxidable AISI 304 (1.4301)
Junta EPDM según FDA 177.2600
Acabados superficiales:
Interno Pulido brillante $Ra \leq 0,8 \mu m$
Externo Mate.

DISTRIBUIDO POR MAINCO, S.A.

S115C6L1



DISTRIBUIDO POR MAINCO, S.A.

06 Condiciones de trabajo

Límites de operación:

T° de trabajo	-10 °C a +121 °C (EPDM)	14 °F a 250°F
	+140 °C (SIP, máx. 30 min)	284 °F

Máxima presión de trabajo	10 bar	145 PSI
Mínima presión de trabajo	Vacío	
Presión aire comprimido	6-8 bar	87-116 PSI

Diseño higiénico según EHEDG.

Junta de perfil específico asegura su fiabilidad en condiciones de trabajo adversas.
Diseño higiénico de la junta permite una limpieza perfecta.
Actuador neumático de simple efecto.
Montaje normalmente abierta (NO) con la simple inversión del actuador neumático.
Fácil desmontaje piezas internas aflojando una abrazadera Clamp.
Linterna abierta permite inspección visual de obturación del eje.
Cuerpo orientable 360°.

DISTRIBUIDO POR MAINCO, S.A.



07 Gráficas y cuadros

Conexiones: Soldable.

Opciones:

Actuador neumático doble efecto.

Juntas en FPM, HNBR.

Otras conexiones.

Cabezal de control C-TOP y C-TOP+.

Detectores de posición externos.

Acabado superficial $Ra \leq 0,5 \mu m$.

Medidas disponibles
Soldable y Clamp

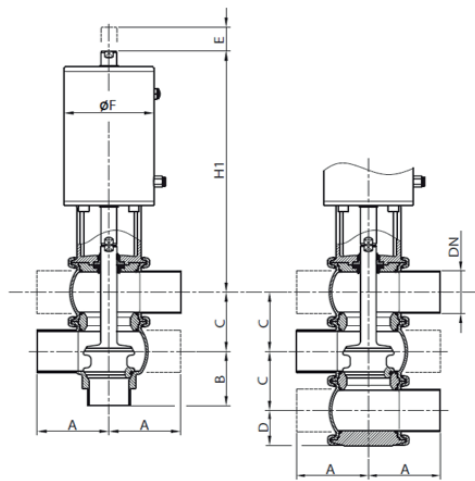
1 1/2"

2"

Tamaños disponibles

DIN 11850 DN 25 - DN 100

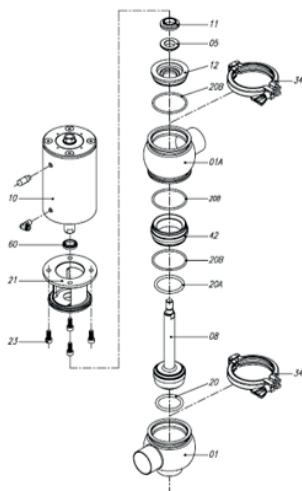
ASME BPE OD 1" - OD 4"



DN	Tubo Ø	A	B	C	D	E	Ø F	H ₁	H ₂	H ₃	kg
25	29 x 1,5	50	50	50	32	18	87	230	367	342	5,2
40	41 x 1,5	85	60	62	38	20	87	240	377	352	6,6
50	53 x 1,5	90	68	74	44	26	112	302	433	408	11
65	70 x 2,0	110	81	92	53	29	143	348	485	460	19
80	85 x 2,0	125	90	107	60	27	143	355	492	467	22
100	104 x 2,0	150	125	127	70	29	216	382	516	491	39
1"	25,4 x 1,65	50	50	46	30	14	87	236	369	344	5,2
1 1/2"	38,1 x 1,65	85	60	59	36	17	87	245	379	354	6,6
2"	50,8 x 1,65	90	68	72	43	23	112	306	434	409	11
2 1/2"	63,5 x 1,65	110	81	86	50	23	143	356	488	463	19
3"	76,2 x 1,65	125	90	99	56	19	143	367	496	471	22
4"	101,6 x 2,11	150	125	124	69	26	216	386	517	492	39

DISTRIBUIDO POR MAINCO, S.A.

08 Repuestos Recambio, despieces.



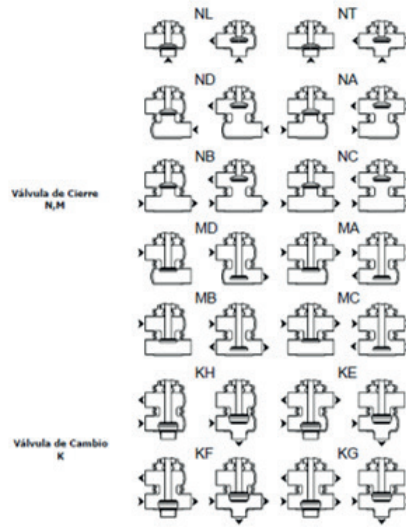
POSICIÓN	DESIGNACIÓN	MATERIAL	CANTIDAD
01	Cuerpo inferior L/T	AISI 316L	1
01A	Cuerpo superior L/T	AISI 316L	1
05	Junta eje	EPDM	1
08	Eje válvula	AISI 316L	1
10	Actuador	AISI 304	1
11	Casquillo guía	PTFE	1
12	Tapa cuerpo	AISI 316L	1
20	Junta tórica	EPDM	1
20A	Junta tórica	EPDM	1
20B	Junta tórica	EPDM	3
21	Linterna	AISI 304	1
23	Tornillo allen DIN 912	A2	4
34	Abrazadera clamp	AISI 304	2
42	Separador	AISI 316L	1
60	Rascador	NBR	1

DISTRIBUIDO POR MAINCO, S.A.



O9 Instalación

Indicaciones de instalación.



DISTRIBUIDO POR MAINCO, S.A.



PARA MÁS INFORMACIÓN
DE ESTE PRODUCTO.

USE EL CÓDIGO QR

**-VIDEO TUTORIALES
-PRODUCTOS SUGERIDOS**



DISTRIBUIDO POR MAINCO, S.A.



42 CALLE 22-17 COLONIA INDUSTRIAL SANTA ELISA ZONA 12, BODEGA 5.