

CEPILLO CIRCULAR TRENZADO CON VÁSTAGO

Abrasivos
LÍNEA

Cepillos Metálicos
CATEGORÍA

Cepillos con Vástago
TIPO

04 Aplicación

Carda agresiva, para la limpieza y la eliminación de óxido, así como para el mecanizado de cordones de soldadura.

Trenzada RBG.

Ventajas:

Permite llegar de forma óptima a puntos de difícil acceso, como ranuras y cavidades.

Efecto agresivo gracias a la elevada rigidez del alambre trenzado.

DISTRIBUIDO POR MAINCO, S.A.

07 Gráficas y cuadros

Dimensiones:

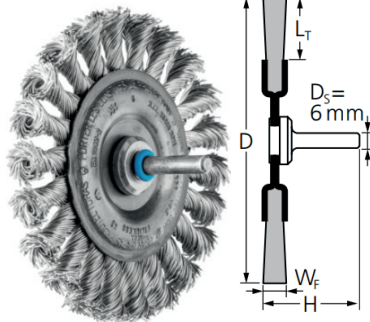
Diámetro(mm): 76

Ancho (mm): 6

Largo (mm): 42

Ø (mm): 6

Medida	R.P.M. Rec.	R.P.M. máx.
76	12,500 - 18,800	25,000



DISTRIBUIDO POR MAINCO, S.A.



DISTRIBUIDO POR MAINCO, S.A.



PARA MÁS INFORMACIÓN
DE ESTE PRODUCTO.

USE EL CÓDIGO QR

-VIDEO TUTORIALES
-PRODUCTOS SUGERIDOS