

## Bomba centrífuga QC de acero

**Sanitaria**  
LÍNEA

**Bombas**  
CATEGORÍA

**Bombas  
centrifugas**  
TIPO

### 04 Aplicación

La serie QC+ es ideal para aplicaciones sanitarias y no sanitarias, perfecta para las industrias de alimentos, bebidas y agroquímicos. Pueden manejar flujos de hasta 1200 GPM y cargas de presión de hasta 270 pies. Cuenta con la certificación 3-A.

DISTRIBUIDO POR MAINCO, S.A.

### 05 Materiales

- Juego de soporte y patas en acero inoxidable ss304
- Adaptador de acero inoxidable SS304
- Todas las partes en contacto con el producto están construidas en acero inoxidable T316L.

DISTRIBUIDO POR MAINCO, S.A.

### 07 Gráficas y cuadros:

- Caudal máximo: 1200 GPM
- Viscosidad Máxima: 600 cP
- Presión máxima: 8 bar/117 psi
- Temperatura máxima de trabajo: 120°C

DISTRIBUIDO POR MAINCO, S.A.

### 07 Gráficas y cuadros:

La serie QC+ es un diseño exclusivo de Q-Pumps que cumple con las normas sanitarias 3A.

- Facilita y agiliza el ensamble de las bombas de la serie QC
- Mejor sujeción del impulsor mediante una cuña y una tuerca.
- Mayor eficiencia a largo plazo.
- Una bomba normal de la serie QC se puede convertir a la serie QC plus con un Kit plus.

DISTRIBUIDO POR MAINCO, S.A.

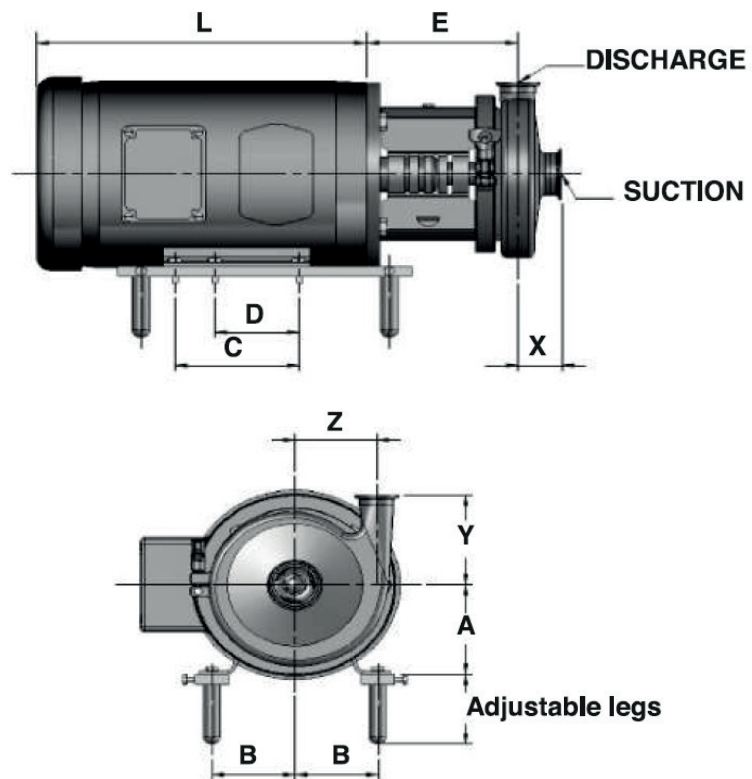


DISTRIBUIDO POR MAINCO, S.A.



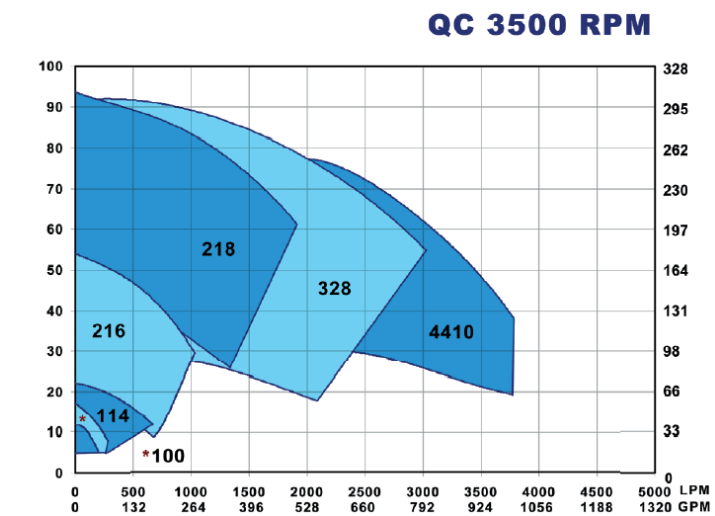
## 07 Gráficas y cuadros:

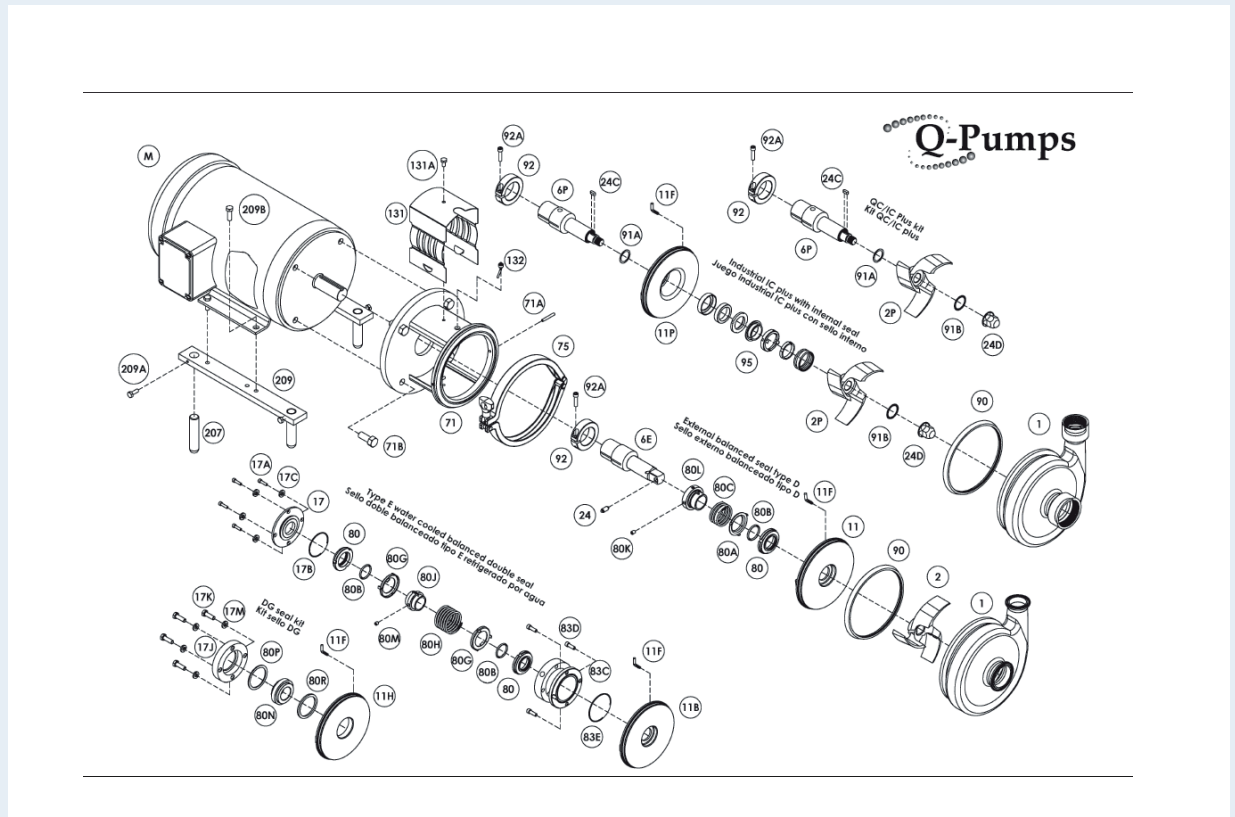
a. Medidas



d. Gráficos

\*Curvas solo para referencia





DISTRIBUIDO POR MAINCO, S.A.

## 08 Indicaciones de instalación:

- SELLO TIPO "D" - Sello Externo Balanceado

Aplicable a gran variedad de usos, este sello está diseñado para tener una larga vida de servicio. Aplicaciones: productos lácteos, aceites de maíz, jugo de tomate, bebidas, agua, etc. También es útil para soluciones ácidas de limpieza y detergentes. No se recomienda para aplicaciones donde el producto es abrasivo, corrosivo o que al secarse forme capas. También se puede combinar con el chorro de agua para prolongar su vida, convirtiéndose en el sello tipo "F".

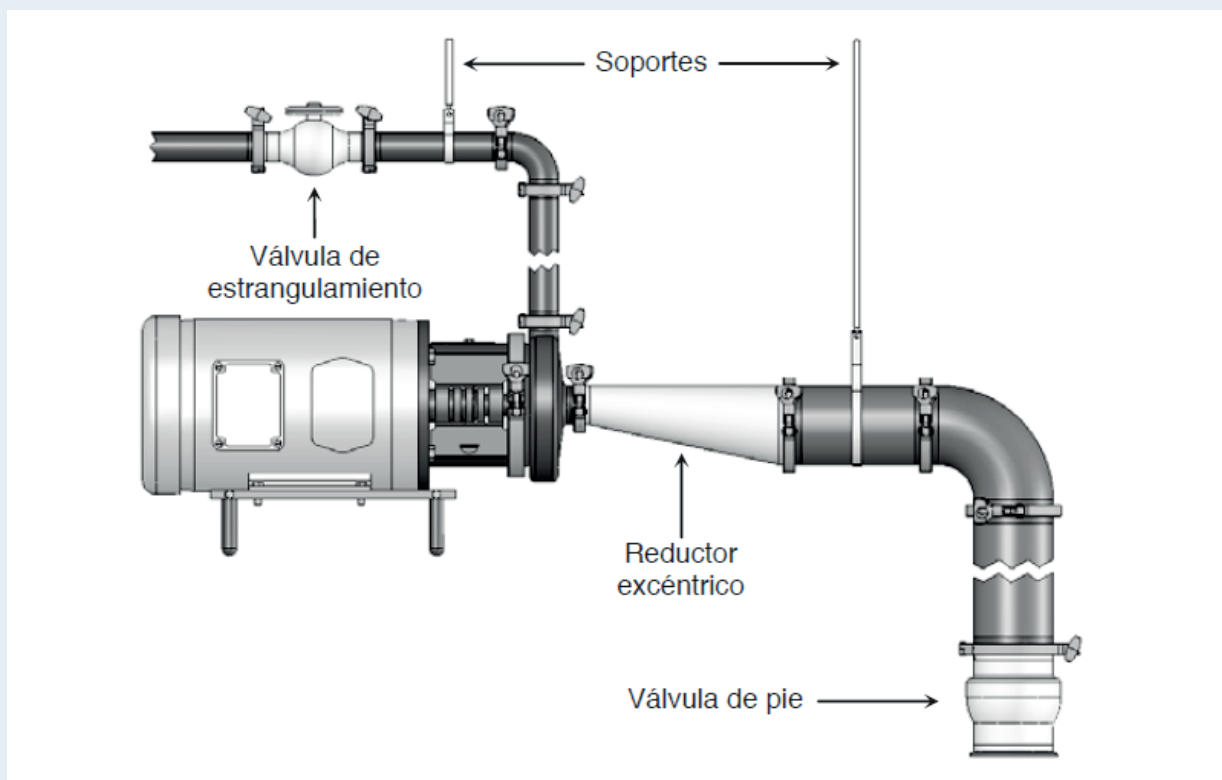
- SELLO TIPO "SIS+" - Sello Interno balanceado

Diseñado para soportar sobrepresiones y golpes de ariete, este sello está construido con ambas caras sumergidas para mejorar la lubricación. Promueve el enfriamiento y evita posibles fugas. Cuenta con certificación 3A, lo cual asegura un proceso limpio bajo los más altos estándares de higiene. Aplicaciones como refrescos, cerveza, bebidas gaseosas.

- SELLO TIPO "DG" - Asiento Externo Estacionario

Este sello de larga duración utiliza componentes estándar giratorios del sello D, más un elemento estacionario a seleccionar entre materiales como carburo de silicio, cerámica y carburo de tungsteno. Aplicaciones de azúcar líquida, productos abrasivos y corrosivos como ácidos o sosa cáustica, siempre y cuando que sea utilizado con los elastómeros correctos. Se puede combinar con el chorro de agua para prolongar su vida.

DISTRIBUIDO POR MAINCO, S.A.



DISTRIBUIDO POR MAINCO, S.A.

## 09 Certificaciones:

3A, FDA

DISTRIBUIDO POR MAINCO, S.A.



PARA MÁS INFORMACIÓN  
DE ESTE PRODUCTO.

USE EL CÓDIGO QR

**-VIDEO TUTORIALES  
-PRODUCTOS SUGERIDOS**



DISTRIBUIDO POR MAINCO, S.A.

 **/MAINCO** **+5024739-4696** **+5022386-8787** **www.MAINCO.com.gt**  
©WHATSAPP PBX

42 CALLE 22-17 COLONIA INDUSTRIAL SANTA ELISA ZONA 12, BODEGA 5.