

## TBR TERMOPOZO ROSCADO BIMETAL

**Medición**  
LÍNEA

**Accesorios**  
CATEGORÍA

**Termopozos**  
TIPO

### INFORMACION GENERAL:

- Disponible en diferentes materiales para su uso en la mayoría de aplicaciones.
- La construcción escalonada estándar se complementa con la oferta de modelos customizados: recto, cónico, sanitario o de brida.
- Cumple con la normativa RoHS (termopozo de acero inoxidable 304 y 316).
- Registrado en CRN.
- 5 años de garantía.

DISTRIBUIDO POR MAINCO, S.A.

### 04 Aplicación

- Permite la creación de un sistema sellado donde el termómetro puede ser retirado de la aplicación sin necesidad de cerrar o drenar el sistema
- Protección del termómetro de la exposición al medio.

DISTRIBUIDO POR MAINCO, S.A.

### 05 Materiales

Conexión a termómetro	1/2" NPTF estándar Más tamaños de rosca disponibles bajo solicitud
Conexión a Procesos	3/4", 1/2" o 1" NPT estándar Más tamaños de rosca disponibles bajo solicitud
Diámetro de la Perforación	0.260" (6.5mm) estándar
Construcción	Escalonado estándar Cónica bajo solicitud
Material	Latón, acero inoxidable 304, acero inoxidable 316 Otros materiales disponibles bajo solicitud

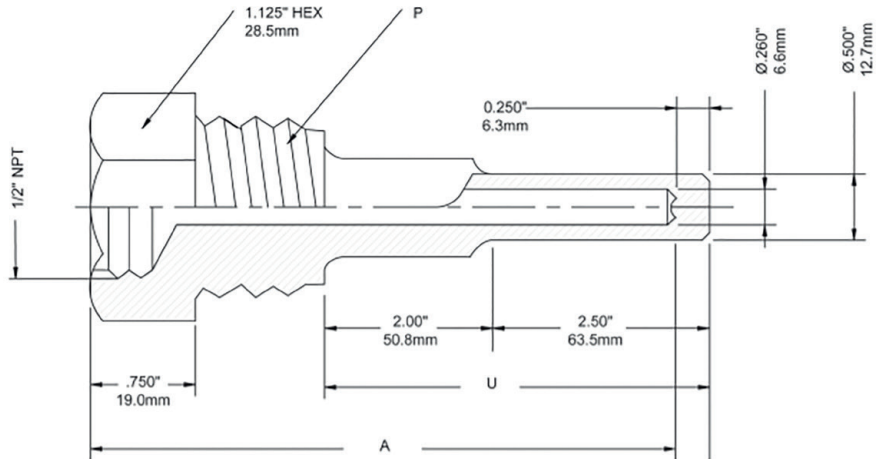
DISTRIBUIDO POR MAINCO, S.A.



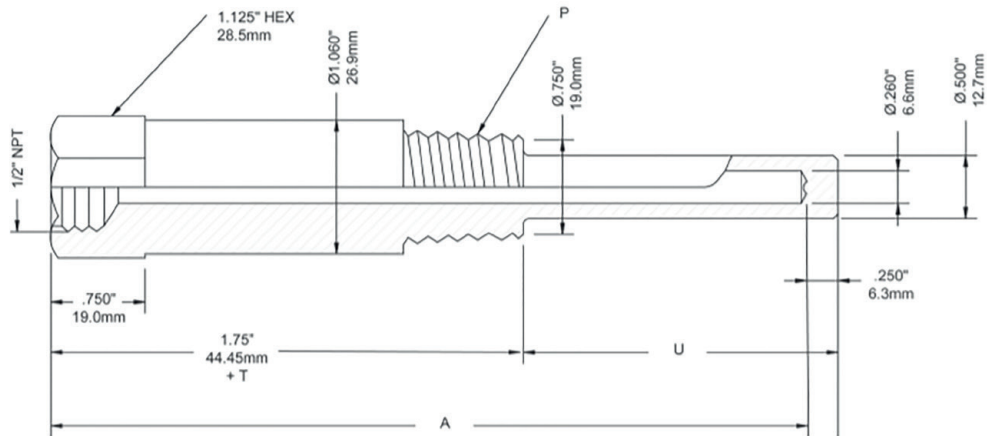
DISTRIBUIDO POR MAINCO, S.A.



### Termopozo Estándar sin Extensión



### Termopozo Estándar con Extensión



DISTRIBUIDO POR MAINCO, S.A.



PARA MÁS INFORMACIÓN  
DE ESTE PRODUCTO.

USE EL CÓDIGO QR

- VIDEO TUTORIALES
- PRODUCTOS SUGERIDOS



DISTRIBUIDO POR MAINCO, S.A.

[/MAINCO](https://www.facebook.com/MAINCO)
+5024739-4696
+5022386-8787
www.MAINCO.com.gt