

AMORTIGUADOR DE PRESIÓN SSN ROSCA NPT 1/4"

Medición
LÍNEA

Accesorios
CATEGORÍA

Industriales
TIPO

04 Aplicación

Incorpora un elemento poroso de acero inoxidable 316 poroso y sinterizado con una gran área de superficie para garantizar una efectividad a largo plazo. Disponible en las tres clasificaciones de viscosidad estándar de aceite pesado, agua y aire. Las carcasas de latón, latón sin plomo o de acero inoxidable pueden especificarse dependiendo de los medios de presión y la presión de operación. Cumple con ASME B40.100 CRN registrado 1 año de garantía. Para disminuir significativamente los efectos dañinos de la pulsación en medidores, transductores, transmisores, manómetros e interruptores de presión. Versión sin plomo para sistemas de agua potable.


DISTRIBUIDO POR MAINCO, S.A.

M53RN06



DISTRIBUIDO POR MAINCO, S.A.

05 Materiales

Carcasa	316 SS	SSN: Latón SSN-LF: Latón libre de plomo
Snubbing	Sinterizado, tipo poroso 316SS	Sinterizado, tipo poroso 316SS
Retenedor	SS serie 300	SS serie 300
Advertencia: (interiores de Latón únicamente)	N/A	 ADVERTENCIA: El uso de este producto lo expone a diversos elementos químicos incluyendo el plomo, reconocido por el estado de California como posible causante de cáncer, defectos de nacimiento o daños en el sistema reproductivo. Para más información dirigirse a www.P65Warnings.ca.gov

DISTRIBUIDO POR MAINCO, S.A.

06 Condiciones de trabajo

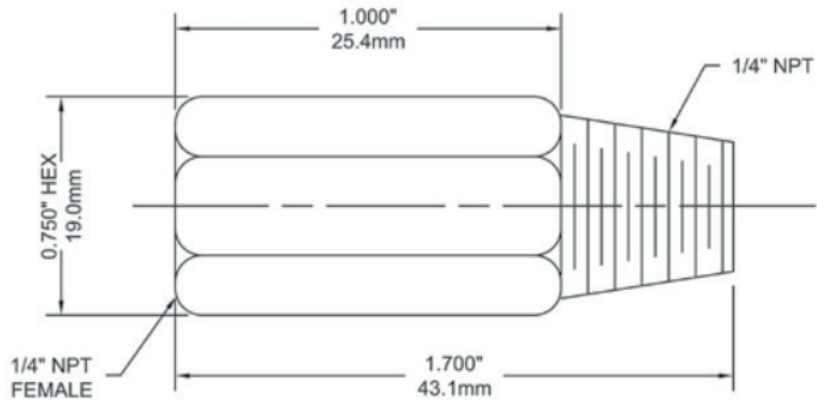
	Acero Inoxidable	Latón
Temperatura de Operación	-195°C a 815°C (-320°F hasta 1,500°F)	53°C a 343°C (-65°F hasta 650°F)
Presión de Operación	Máximo 20,000 psi (137,900 kPa)	Máximo 10,000 psi (68,950 kPa)
Presión de Rotura	60,000 psi (413,700 kPa)	30,000 psi (206,850 kPa)

DISTRIBUIDO POR MAINCO, S.A.

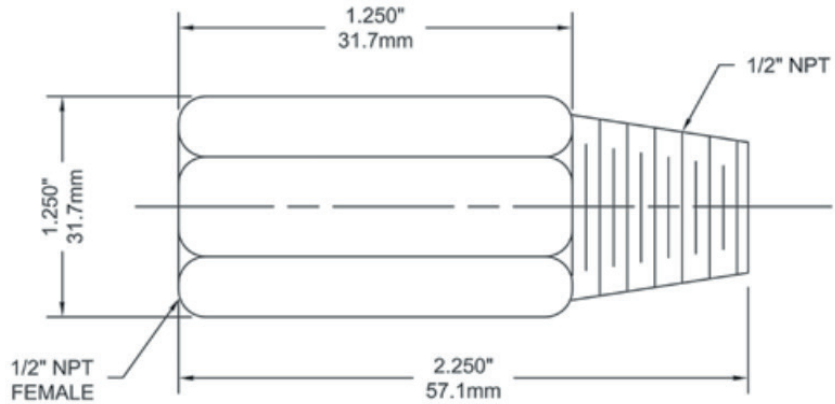


07 Gráficas y cuadros

1/4" Snubber



1/2" Snubber



DISTRIBUIDO POR MAINCO, S.A.



PARA MÁS INFORMACIÓN
DE ESTE PRODUCTO.

USE EL CÓDIGO QR

-VIDEO TUTORIALES
-PRODUCTOS SUGERIDOS



DISTRIBUIDO POR MAINCO, S.A.



+5024739-4696
©WHATSAPP

+5022386-8787
PBX

www.MAINCO.com.gt