

VÁLVULA BOLA DE ACERO INOXIDABLE PARA FONDO DE TANQUE

Industrial
LÍNEA

Válvulas
CATEGORÍA

Bola
TIPO

I18FTRN061

04 Aplicación

Una válvula de bola o válvula de esfera, es un mecanismo de llave de paso que sirve para abrir o cerrar el paso del flujo de un fluido canalizado y se caracteriza porque el mecanismo regulador situado en el interior tiene forma de esfera perforada.

DISTRIBUIDO POR MAINCO, S.A.

05 Materiales

Válvula esfera paso total 3 piezas.
Extremos: Fondo de tanque / roscado ISO 7-1 (EN 10226-1).
Construcción en acero inox. 1.4408 (CF8M).
Asientos PTFE + 15 % Fibra de Vidrio. (otro material consultar).
Tórica en el eje de FKM (Viton).
Juntas del eje PTFE + 15 % Grafito.
Sistema de bloqueo.
Montaje actuador directo s/ ISO 5211.
Eje inexpulsable.

DISTRIBUIDO POR MAINCO, S.A.

06 Condiciones de trabajo

Presión de trabajo máxima 63 bar.
Temperatura de trabajo -25°C +180 °C.

DISTRIBUIDO POR MAINCO, S.A.



DISTRIBUIDO POR MAINCO, S.A.



PARA MÁS INFORMACIÓN
DE ESTE PRODUCTO.

USE EL CÓDIGO QR

-VIDEO TUTORIALES
-PRODUCTOS SUGERIDOS



07 Gráficas y cuadros

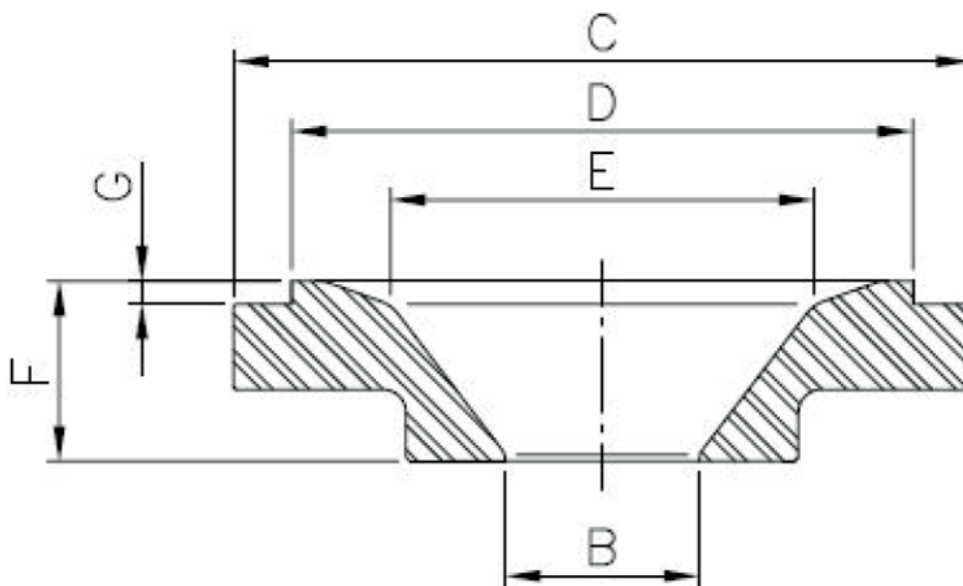
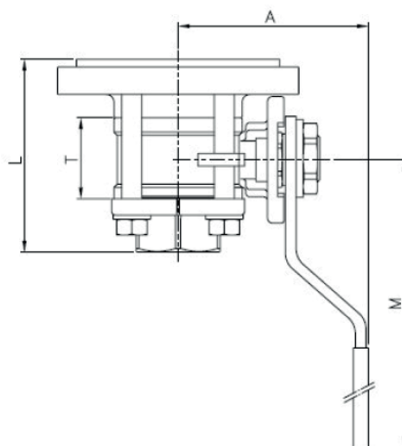
Conexiones:
Roscada.

REF	MEDIDA	PN	PESO	DIMENSIONES			
				A	L	M	T
2052 04	1/4"	63	15	60	65.5	112	24
2052 05	3/4"	63	20	70	76.2	138	30
2052 06	1"	63	25	70	83.3	138	33.5
2052 07	1 ½"	63	32	88	91.3	160	41.5
2052 08	1 ½"	63	40	94	103.3	205	51.5
2052 09	2"	63	50	100	116.3	205	63
2052 10	2 ½"	63	65	150	147.3	330	83.5
2052 11	3"	63	80	165	169	330	100
2052 12	4"	63	100	175	198	340	118.5

REF	MEDIDA	PN	DIMENSIONES		
			H	C x C	M
2052 04	½"	63	11	9 x 9	F-03/ F-04
2052 05	3/4"	63	11	11 x 11	F-04/ F-05
2052 06	1"	63	11	11 x 11	F-04/ F-05
2052 07	1 ¼ "	63	15	14 x 14	F-05/ F-07
2052 08	1 ½"	63	15	14 x 14	F-05/ F-07
2052 09	2"	63	15	14 x 14	F-05/ F-07
2052 10	2 ½"	63	19	17 x 17	F-07/ F-10
2052 11	3"	63	19	17 x 17	F-07/ F-10
2052 12	4"	63	19	17 x 17	F-07/ F-10



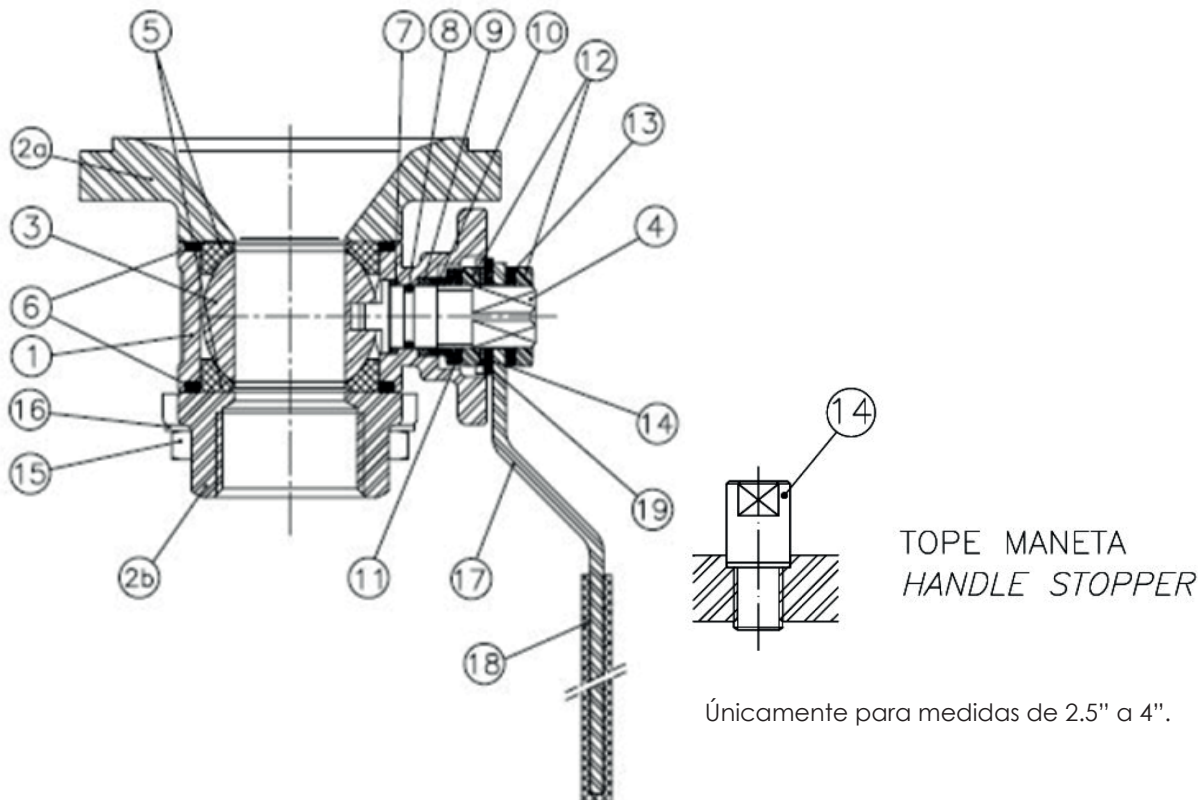
REF	MEDIDA	DIMENSIONES					
		B	C	D	E	F	G
2052 04	1/2"	15	70	60	40	25	3
2052 05	3/4"	20	85	75	50	25	3
2052 06	1"	25	95	80	55	25	3
2052 07	1 ¼ "	32	110	90	60	25	3
2052 08	1 ½ "	40	130	110	74	25	3
2052 09	2"	50	150	140	91	25	3
2052 10	2 ½ "	65	185	175	108	28	5
2052 11	3"	80	200	185	128	28	5
2052 12	4"	100	240	220	150	28	5





O8 Repuestos Recambio, despieces

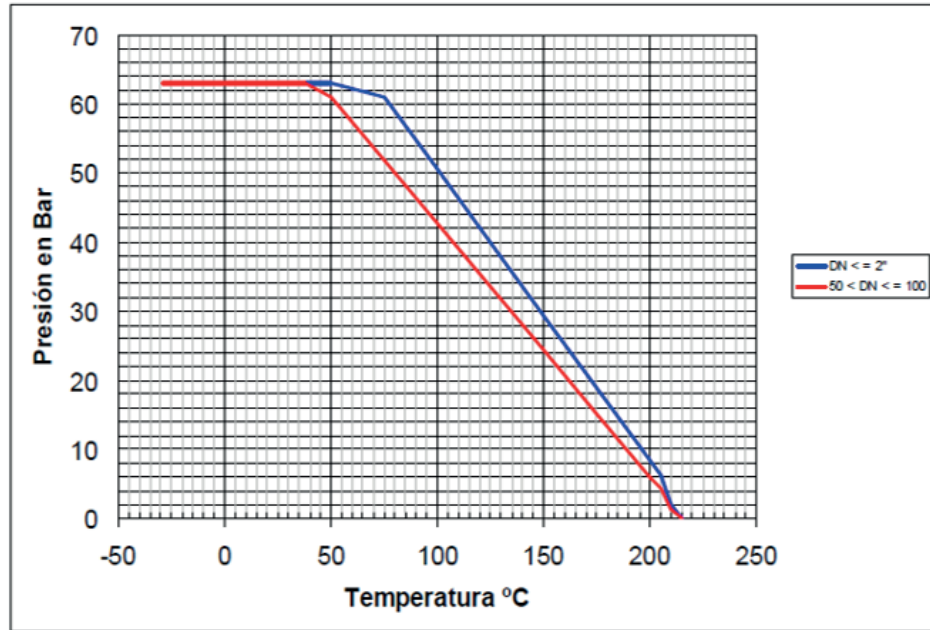
Nº	DENOMINACIÓN	MATERIAL	ACABADO SUPERFICIAL	Ref.
1	CUERPO	ACERO INOXIDABLE 316	GRANALLADO	-----
2 a	BRINDA FONDO DE TANQUE	ACERO INOXIDABLE 316 L	-----	-----
2 b	TAPA	ACERO INOXIDABLE 316	GRANALLADO	
3*	BOLA	ACERO INOXIDABLE 316	-----	2907
4*	EJE	ACERO INOXIDABLE 316	-----	2905
5*	ASIENTO	PTFE+15% F.V. / G.F.	-----	2820
6*	JUNTA	PTFE + GRAFITO	-----	2820
7*	ARANDELA	PTFE + GRAFITO	-----	2820
8*	TÓRICA	FKM	-----	2820
9*	EMPAQUETADORA	PTFE		2820
10	ANILLO PRENSA	ACERO INOXIDABLE AISI 301	-----	-----
11	ARANDELA BELLEVILLE	ACERO INOXIDABLE AISI 304	-----	-----
12	TUERCA	ACERO INOXIDABLE AISI 304	-----	-----
13	ARANDELA	ACERO INOXIDABLE AISI 304	-----	-----
14	TOPE	ACERO INOXIDABLE AISI 304	-----	-----
15	TORNILLO	ACERO INOXIDABLE AISI 304	-----	-----
16	TUERCA	ACERO INOXIDABLE AISI 304	-----	-----
17	ARANDELA GROVER	ACERO INOXIDABLE AISI 304	-----	-----
18	MANETA	ACERO INOXIDABLE AISI 304	-----	-----
19	FUNDA	VINILO	-----	-----
20	ANTI GIRO	ACERO INOXIDABLE AISI 304	-----	-----





O9 Instalación

Curva presión temperatura.

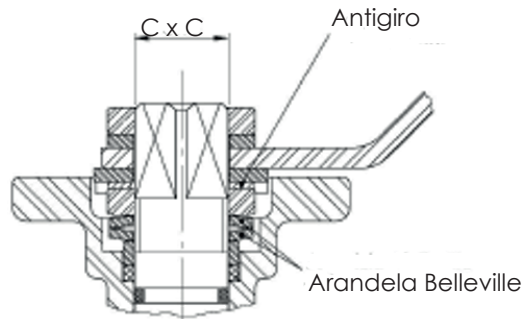


Detalle de la zona de eje.

Antigiro. Previene el desajuste de la tuerca del eje en elevados ciclos de maniobra.

Arandela Belleville.

Las Arandela Belleville proporcionan una carga constante sobre la prensa asegurando un cierre firme en variaciones de condiciones de trabajo.



DISTRIBUIDO POR MAINCO, S.A.



42 CALLE 22-17 COLONIA INDUSTRIAL SANTA ELISA ZONA 12, BODEGA 5.