

## Adaptador roscado para manguera

**Industrial**  
LÍNEA

**Accesorios**  
CATEGORÍA

**Roscados**  
TIPO

### 04 Aplicación

Adaptador roscado NPT para manguera de diferentes tamaños fabricado en Acero Inoxidable.

DISTRIBUIDO POR MAINCO, S.A.

### 05 Materiales

Construcción en Inoxidable 316 Microfusión.

DISTRIBUIDO POR MAINCO, S.A.

### 06 Condiciones de trabajo

No ambientes corrosivos tales como agua de mar, exposición o contacto con químicos ácidos o abrasivos, cloruros o con contenidos de azufre.

- Presión máxima de trabajo 20 Bar (S-150).
- Temperatura de trabajo -20 °C a 220 °C.

DISTRIBUIDO POR MAINCO, S.A.

### 07 Gráficas y cuadros:

Conexiones: Roscas de acuerdo a norma ISO 7-1 (EN 10226-1).

a. Medidas

Dimensiones de acuerdo a norma ISO 4144.

Medidas disponibles
1/4"
3/8"
1/2"
3/4"
1"
1 1/4"
1.5"
2"
2.5"
3"

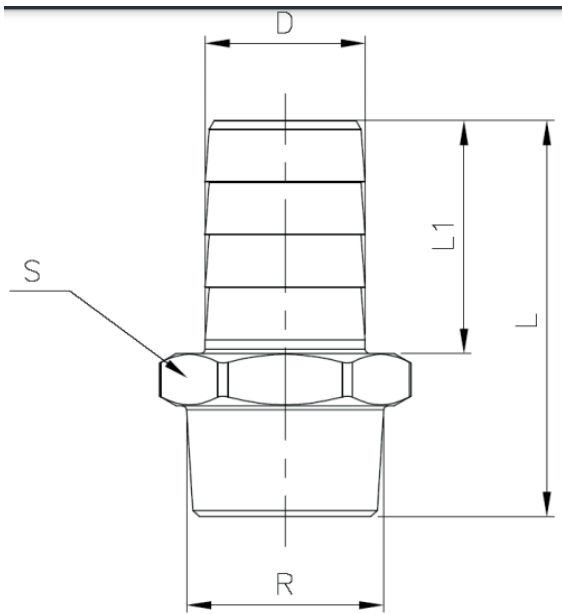
DISTRIBUIDO POR MAINCO, S.A.



DISTRIBUIDO POR MAINCO, S.A.



d. Gráficos



Ref.	Medida / Size ( R )	Dimensiones / Dimensions (mm)			
		L	L1	D	S
0399 02	1/4"	42,5	28	9	15
0399 03	3/8"	49	33	11,5	18
0399 04	1/2"	57,5	38	15	22
0399 05	3/4"	66	45	20	28
0399 06	1"	76	52	27	35
0399 07	1 1/4"	79	52	33	44
0399 08	1 1/2"	83	56	39,5	50
0399 09	2"	92	60	52	62
0399 10	2 1/2"	99	65	67	78
0399 11	3"	107,5	70	80	91

DISTRIBUIDO POR MAINCO, S.A.



PARA MÁS INFORMACIÓN  
DE ESTE PRODUCTO.

USE EL CÓDIGO QR

- VIDEO TUTORIALES
- PRODUCTOS SUGERIDOS



DISTRIBUIDO POR MAINCO, S.A.

[/MAINCO](#)
+5024739-4696
+5022386-8787
www.MAINCO.com.gt

©WHATSAPP
PBX