

## FERRULA CLAMP LARGA BPE DE ACERO INOXIDABLE

**Sanitaria**  
LÍNEA

**Accesorios**  
CATEGORÍA

**Accesorios  
Clamp**  
TIPO

### 04 Aplicación

Estas se sueldan a los extremos de tuberías u otro tipo de accesorios para que se vuelvan de fácil montaje y desmontaje, normalmente son utilizadas en las industrias donde se requiera limpieza constante.

DISTRIBUIDO POR MAINCO, S.A.

### 05 Materiales

SS304 y SS316L.

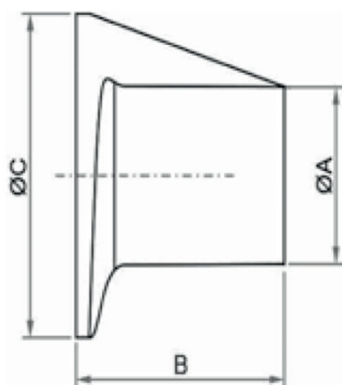
DISTRIBUIDO POR MAINCO, S.A.

### 07 Gráficas y cuadros

Conexiones: Clamp.

Medida
1
1.5"
2"

MED	ØA	B	ØC
1"	25.4mm	44.45mm	50.5mm
1 1/2"	38.10mm	44.45mm	50.50mm
2"	50.80mm	57.15mm	64.00mm



DISTRIBUIDO POR MAINCO, S.A.

**S35LBP6LS1**



DISTRIBUIDO POR MAINCO, S.A.



PARA MÁS INFORMACIÓN  
DE ESTE PRODUCTO.

USE EL CÓDIGO QR

-VIDEO TUTORIALES  
-PRODUCTOS SUGERIDOS