

## Bomba centrífuga ESTAMPINOX EFI de acero inoxidable

**Sanitaria**  
LÍNEA

**Bombas**  
CATEGORÍA

**Bombas  
centrifugas**  
TIPO

### 04 Aplicación

La bomba Estampinox EFI es una bomba centrífuga de acero inoxidable ideal para bombear agua y otros líquidos de baja viscosidad. Está diseñada para cubrir todos los servicios auxiliares de la industria alimentaria, química, farmacéutica, enológica, etc.

Estampinox EFI es una gama de bombas centrífugas mono-bloc. Está constituida principalmente por un cuerpo fabricado por estampación en frío de acero inoxidable, rodete abierto fabricado de chapa estampada en frío o microfusión (según modelo), cierre mecánico, tapa, linterna y eje. La bomba centrífuga Estampinox EFI está equipada con un cierre mecánico simple interno.

DISTRIBUIDO POR MAINCO, S.A.



DISTRIBUIDO POR MAINCO, S.A.

### 05 Materiales

- Piezas en contacto con el producto Acero inoxidable AISI 316L (1.4404)
- Otras piezas de acero Acero inoxidable AISI 304 (1.4301)
- Juntas en contacto con el producto EPDM
- Cierre mecánico:
- Parte giratoria Ceramica (Cer)
- Parte estacionaria Grafito (C)
- Juntas EPDM
- Acabado superficial externo: Mate

DISTRIBUIDO POR MAINCO, S.A.

### 06 Condiciones de trabajo

- Límites de operación:
- Presión nominal 6 bar/87 PSI
- Rango de temperaturas -10°C a +90 °C +140°C (SIP, máximo 30 min.)
- Caudal máximo 286 US GPM
- Altura diferencial máxima 42 m
- Velocidad máxima 3600 rpm

DISTRIBUIDO POR MAINCO, S.A.



## 07 Gráficas y cuadros:

Conexiones: Clamp (estándar), Brida, NPT, Soldable, Bevel Seat, DIN, SMS.

DISTRIBUIDO POR MAINCO, S.A.

### Opciones

Recubrimiento del motor en acero inoxidable AISI 304.

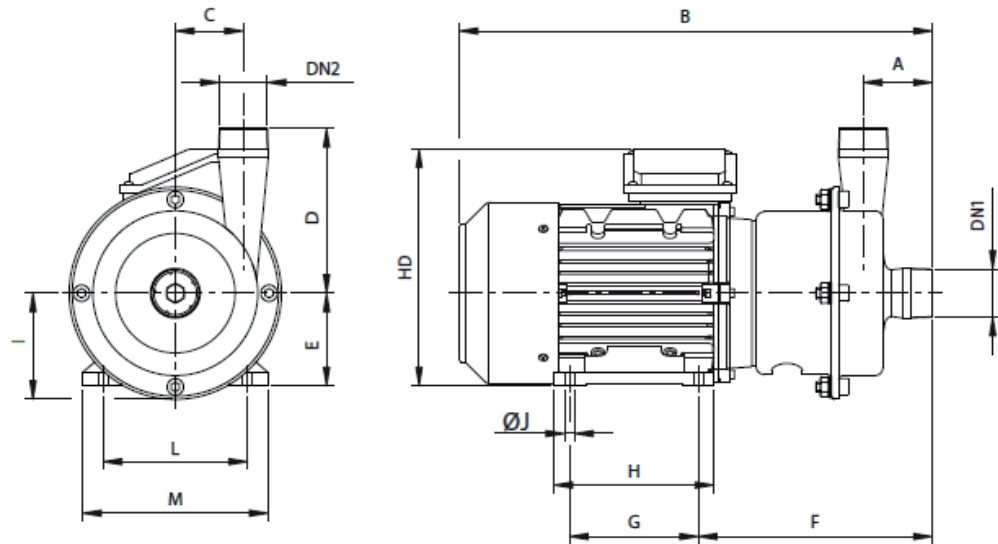
Cierre y juntas en otros materiales.

Distintos tipos de conexiones.

Motor con otras tensiones, frecuencias, protecciones mecánicas, eficiencias.

Carretilla y/o cuadro eléctrico.

### a. Medidas

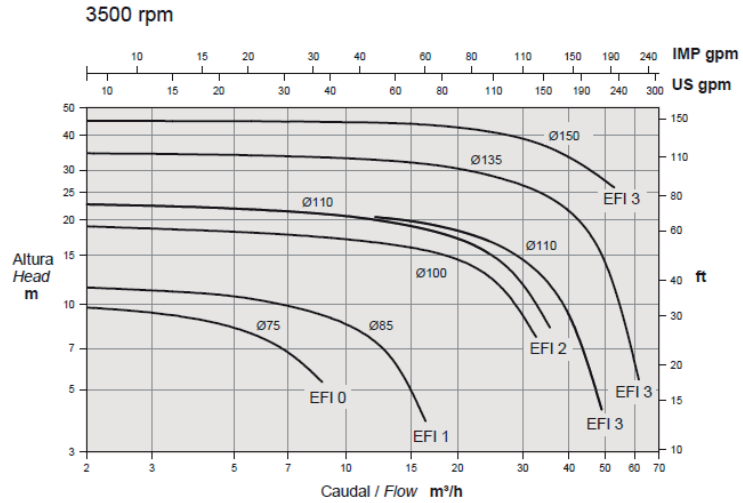


Tipo bomba	Motor	kW	rpm	DN1	DN2	A	B	C	D	E	F	G	H	HD	I	ØJ	L	M	kg
EFI 0	71	0,25	1450	R 1	R 3/4	60	370	36	100	71	193	90	110	190	73	7	112	137	7
	71	0,37	2900							71	193	90	110	190	73	7	112	137	8
EFI 1	80	0,55	1450	R 1 1/2	R 1	64	405	48	110	80	204	100	125	220	86	9	125	160	12
	80	0,75	2900							80	204	100	125	220	86	9	125	160	13
EFI 2	90S	1,1	1450	R 1 1/2	R 1 1/2	67	450	66	160	90	227	100	130	240	103	10	140	175	19
	90L	2,2	2900							90	227	125	155	240	103	10	140	175	21
EFI 3	100	2,2	1450	R 2	R 2	70	520	92	192	100	251	140	180	265	128	12	160	200	32
	112	4	2900							112	258	140	180	295	128	12	190	230	37
	112	5,5								112	258	140	180	295	128	12	190	230	41
	132S	7,5								132	300	140	180	335	150	12	216	255	67

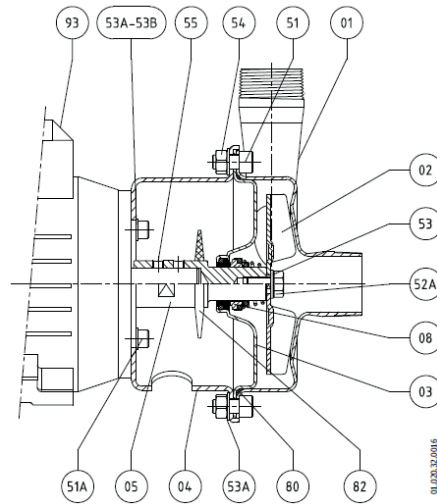
DISTRIBUIDO POR MAINCO, S.A.



d. Gráficos



e. Repuestos Recambio, despieces



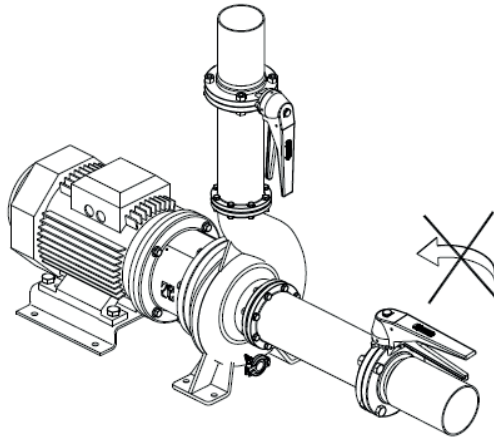
Posición	Descripción	EFI - 0	EFI - 1	EFI - 2	Material
01	Cuerpo		1		AISI 316L
02	Rodete		1		AISI 316L
03	Tapa bomba		1		AISI 316L
04	Linterna		1		AISI 304
05	Eje		1		AISI 316L
08	Cierre mecánico		1		-
51	Tornillo allen		4		A2
51A	Tornillo allen		4		A2
52A	Tornillo hexagonal		1		A4
53	Arandela cónica		1		A4
53A	Arandela grower	8		4	A2
53B	Arandela grower	-		4	A2
54	Tuerca hexagonal		4		A2
55	Espárrago	1		2	A2
80	Junta tórica		1		EPDM
82	Paragotas		1		EPDM
93	Motor		1		-



## 08 Indicaciones de instalación:

En la tubería de aspiración no se debe emplear una válvula de cierre para regular el caudal. Estas tienen que estar completamente abiertas durante el servicio.

Controlar el consumo del motor para evitar una sobrecarga eléctrica.



Reducir el caudal y la potencia consumida por el motor:

- Regulando el caudal en la impulsión de la bomba.
- Disminuyendo la velocidad del motor.

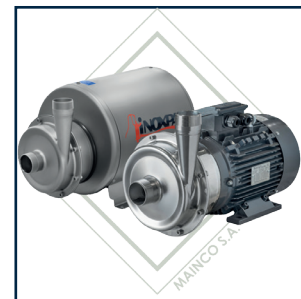
DISTRIBUIDO POR MAINCO, S.A.



PARA MÁS INFORMACIÓN  
DE ESTE PRODUCTO.

USE EL CÓDIGO QR

**-VIDEO TUTORIALES  
-PRODUCTOS SUGERIDOS**



DISTRIBUIDO POR MAINCO, S.A.



42 CALLE 22-17 COLONIA INDUSTRIAL SANTA ELISA ZONA 12, BODEGA 5.