

VÁLVULA BOLA 3 PIEZAS DE ACERO INOXIDABLE NEUMÁTICA

Industrial
LÍNEA

Válvulas
CATEGORÍA

Bola
TIPO

04 Aplicación

Una válvula de bola o válvula de esfera, es un mecanismo de llave de paso que sirve para abrir o cerrar el paso del flujo de un fluido canalizado y se caracteriza porque el mecanismo regulador situado en el interior tiene forma de esfera perforada.

DISTRIBUIDO POR MAINCO, S.A.

05 Materiales

Válvula esfera paso total 3 piezas.
Construcción en acero inox. 1.4408 (CF8M).
Asientos PTFE + 15 % Fibra de Vidrio. (otro material consultar).
Tórica en el eje de FKM (Viton).
Juntas del eje PTFE + 15 % Grafito.
Sistema de bloqueo.
Montaje actuador directo s/ ISO 5211.
Eje inexplorable.

DISTRIBUIDO POR MAINCO, S.A.

06 Condiciones de trabajo

Presión de trabajo máxima 63 bar.
Temperatura de trabajo -25°C +180 °C.

DISTRIBUIDO POR MAINCO, S.A.



DISTRIBUIDO POR MAINCO, S.A.



PARA MÁS INFORMACIÓN
DE ESTE PRODUCTO.

USE EL CÓDIGO QR

-VIDEO TUTORIALES
-PRODUCTOS SUGERIDOS

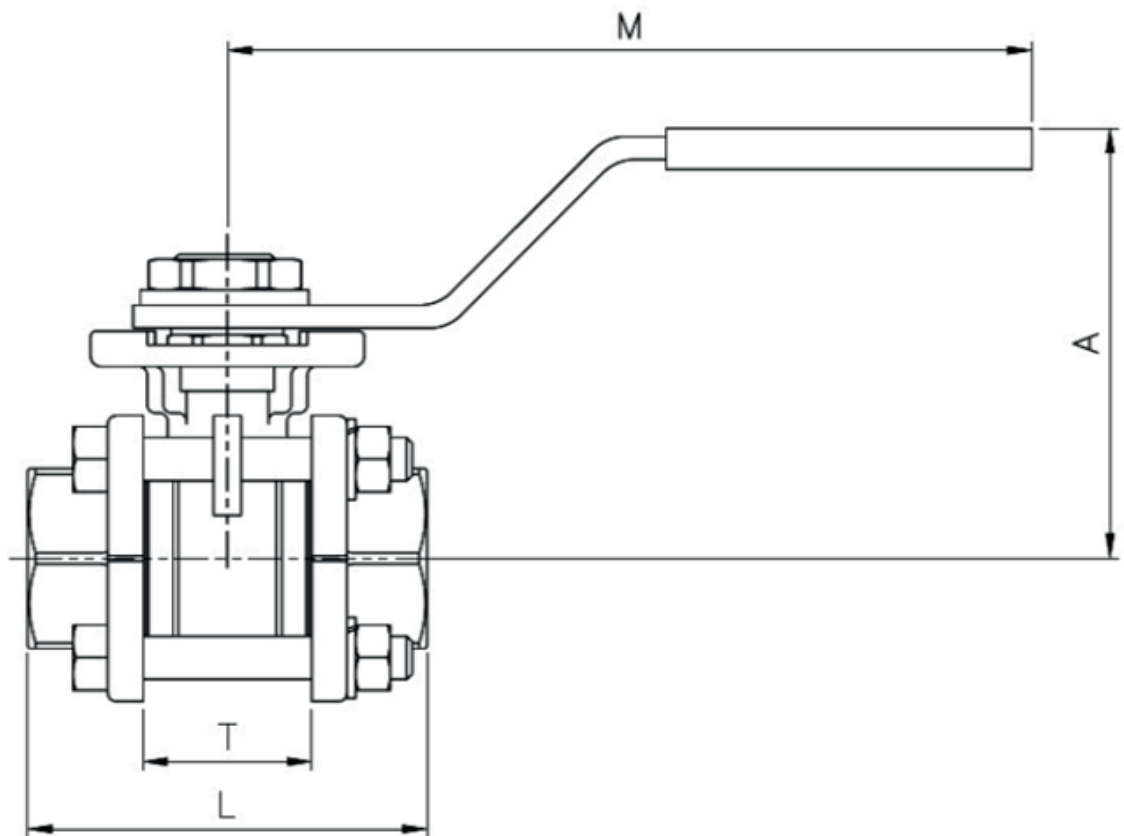


07 Gráficas y cuadros

Conexiones:
Roscada y Soldable.

ACTUADOR SE VENDE POR SEPARADO. DISPONIBLE PARA LAS VERSIONES ROSCADAS Y SOLDABLES.

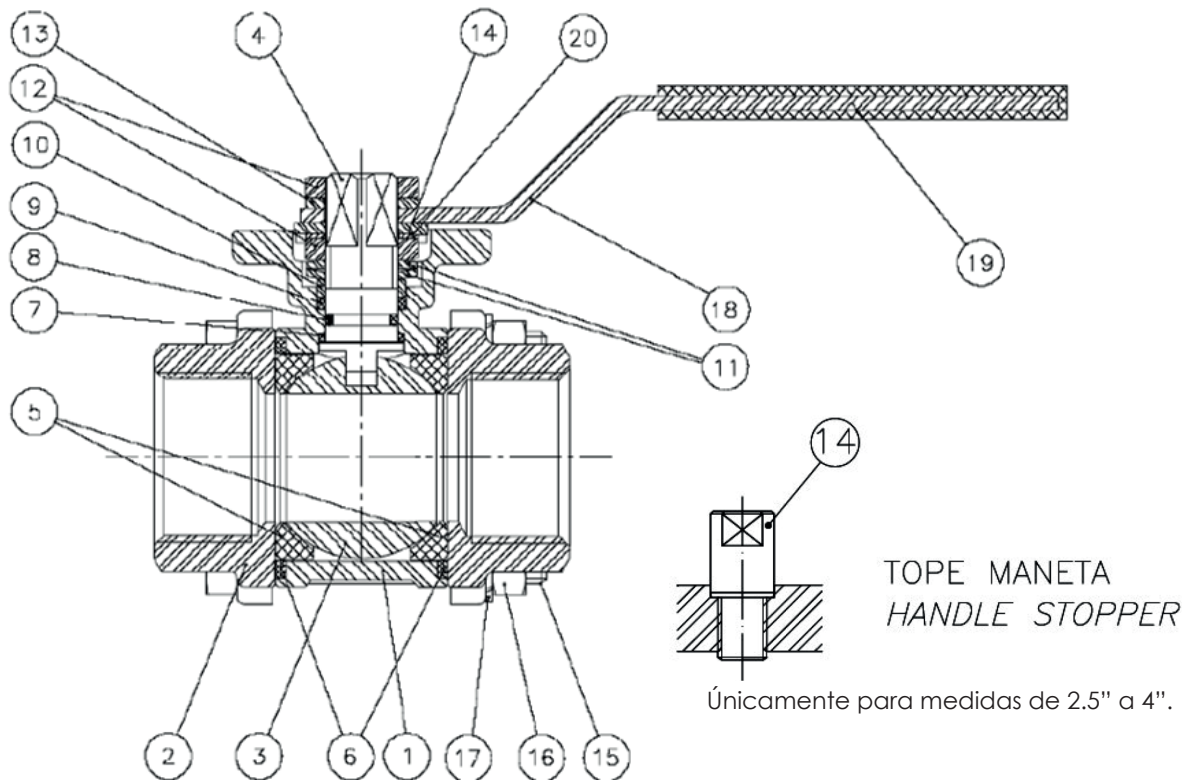
REF.	MEDIDA	PN	Ø P	Ø T	DIMENSIONES							PESO
					A	L	M	T	H	C x C	ISO 5211	
2026 02	1/4"	63	11	13	60	47.6	112	23	10	9 x 9	F03	0,370
2026 03	3/8"	63	12.7	14.7	60	47.6	112	23	10	9 x 9	F03	0,370
2026 04	1/2"	63	15	17	60	55	112	24	11	9 x 9	F03/ F04	0,440
2026 05	3/4"	63	20	22	70	73	138	30	11	11x11	F04/ F05	0,810
2026 06	1"	63	25	28	70	81	138	33.5	11	11x11	F04/ F05	0,990
2026 07	1 1/4"	63	32	35	88	91	160	41.5	15	14 x14	F05/ F07	1,770
2026 08	1 1/2"	63	40	43	94	103	205	51.5	15	14 x14	F05/ F07	2,350
2026 09	2"	63	50	54	100	120	205	63	15	14 x14	F05/ F07	3,280
2026 10	2 1/2"	63	65	69	150	155	330	83.5	19	17 x 17	F07/ F10	8,550
2026 11	3"	63	80	89	165	182	330	100	19	17 x 17	F07/ F10	11,850
2026 12	4"	63	100	105	175	229	340	108.5	19	17 x 17	F07/ F10	20,300





O8 Repuestos Recambio, despieces

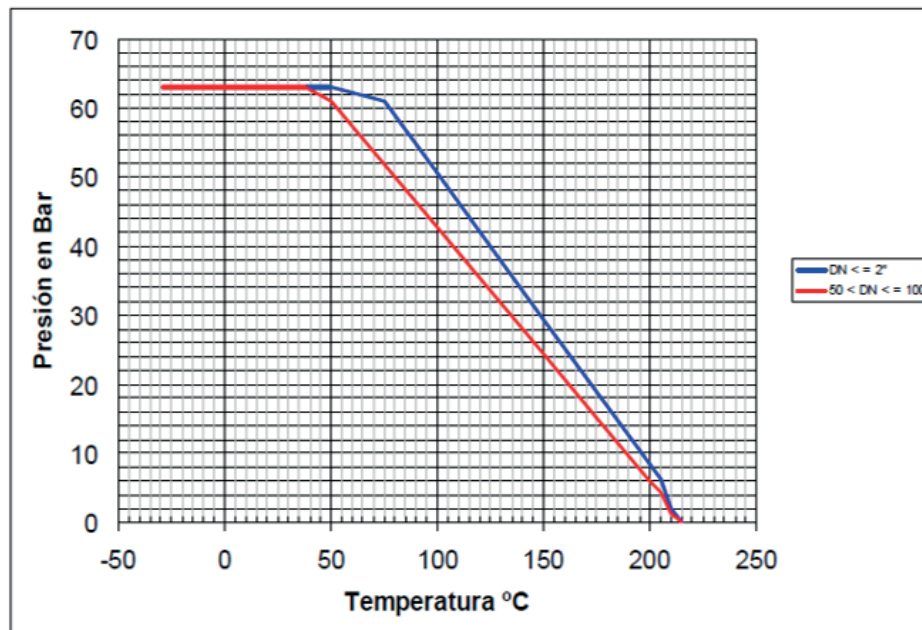
Nº	DENOMINACIÓN	MATERIAL	ACABADO SUPERFICIAL	Ref.
1	CUERPO	ACERO INOXIDABLE	GRANALLADO	-----
2	TAPA	ACERO INOXIDABLE	GRANALLADO	-----
3*	BOLA	ACERO INOXIDABLE	PULIDO	2907
4*	EJE	ACERO INOXIDABLE	-----	2905
5*	ASIENTO	PTFE+15% F.V. / G.F.	-----	2820
6*	JUNTA	PTFE + GRAFITO	-----	2820
7*	ARANDELA	PTFE + GRAFITO	-----	2820
8*	TÓRICA	FKM	-----	2820
9*	EMPAQUETADORA	PTFE	-----	2820
10	ANILLO PRENSA	ACERO INOXIDABLE AISI 304	-----	-----
11	ARANDELA BELLEVILLE	ACERO INOXIDABLE AISI 301	-----	-----
12	TUERCA	ACERO INOXIDABLE AISI 304	-----	-----
13	ARANDELA	ACERO INOXIDABLE AISI 304	-----	-----
14	TOPE	ACERO INOXIDABLE AISI 304	-----	-----
15	TORNILLO	ACERO INOXIDABLE AISI 304	-----	-----
16	TUERCA	ACERO INOXIDABLE AISI 304	-----	-----
17	ARANDELA GROVER	ACERO INOXIDABLE AISI 304	-----	-----
18	MANETA	ACERO INOXIDABLE AISI 304	-----	-----
19	FUNDA	VINILO	-----	-----
20	ANTI GIRO	ACERO INOXIDABLE AISI 304	-----	-----





O9 Instalación

Curva presión temperatura.

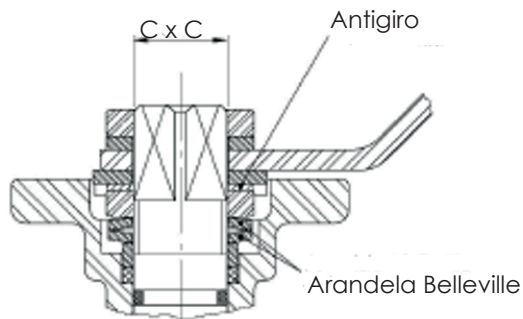


Detalle de la zona de eje.

Antigiro. Previene el desajuste de la tuerca del eje en elevados ciclos de maniobra.

Arandela Belleville.

Las Arandela Belleville proporcionan una carga constante sobre la prensa asegurando un cierre firme en variaciones de condiciones de trabajo.



DISTRIBUIDO POR MAINCO, S.A.



42 CALLE 22-17 COLONIA INDUSTRIAL SANTA ELISA ZONA 12, BODEGA 5.