

## BASE FLEXIBLE DE PARED A TUBO

**Decorativa**  
LÍNEA

**Accesorios**  
CATEGORÍA

**Accesorios**  
TIPO

### 04 Aplicación

Base flexible de pared a tubo redondo atornillado diseñado con tecnología alemana para un mejor soporte. Da soporte a cualquier tubo horizontal o en diagonal que se desee colocar gracias a su sistema de ajuste.

DISTRIBUIDO POR MAINCO, S.A.

### 05 Materiales

SS304.

DISTRIBUIDO POR MAINCO, S.A.

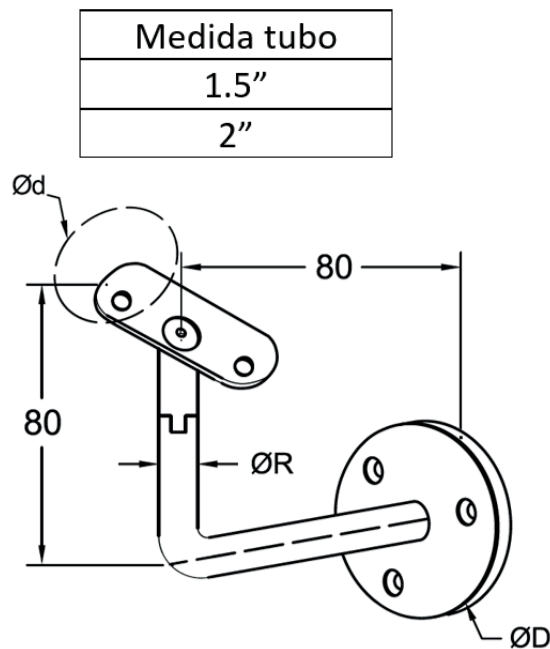
### 06 Condiciones de trabajo

No ambientes corrosivos tales como agua de mar, exposición o contacto con químicos ácidos o abrasivos, cloruros o con contenidos de azufre.

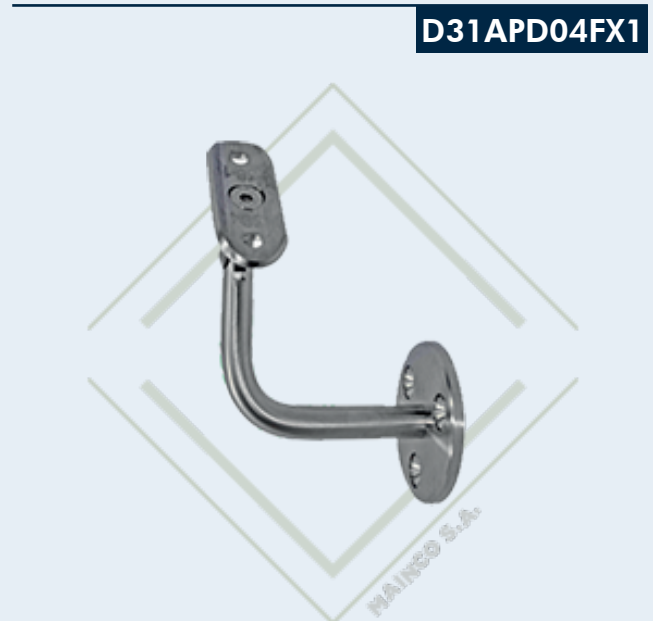
DISTRIBUIDO POR MAINCO, S.A.

### 07 Gráficas y medidas

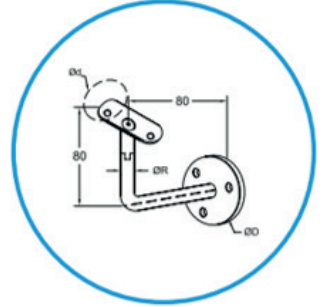
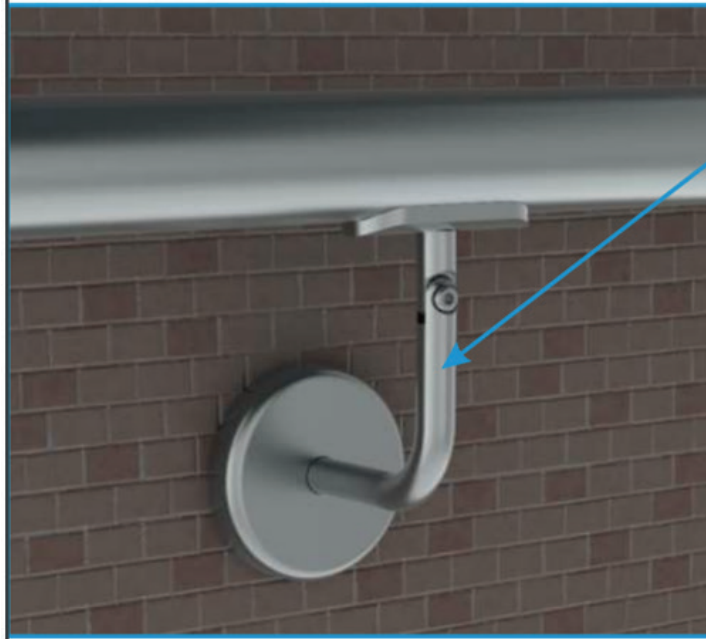
Conexiones: Atornillado a pared y a tubo.



DISTRIBUIDO POR MAINCO, S.A.



DISTRIBUIDO POR MAINCO, S.A.



DISTRIBUIDO POR MAINCO, S.A.

## 10 Certificaciones



DISTRIBUIDO POR MAINCO, S.A.



PARA MÁS INFORMACIÓN  
DE ESTE PRODUCTO.

USE EL CÓDIGO QR

- VIDEO TUTORIALES
- PRODUCTOS SUGERIDOS



DISTRIBUIDO POR MAINCO, S.A.



+5024739-4696  
© WHATSAPP

+5022386-8787  
PBX

www.MAINCO.com.gt

42 CALLE 22-17 COLONIA INDUSTRIAL SANTA ELISA ZONA 12, BODEGA 5.