

Tapa manhole serie580 junta de silicón

Sanitaria
LÍNEA

Tapas Manhole
CATEGORÍA

Tapas
TIPO

04 Aplicación

Acceso Hombre (Manhole) con sellado hermético para ingresar por la parte superior del tanque, para realizar limpiezas internas

DISTRIBUIDO POR MAINCO, S.A.

05 Materiales

AISI 304-316 junta de silicon

DISTRIBUIDO POR MAINCO, S.A.

06 Condiciones de trabajo

Para colocar por parte superior de tanque.

DISTRIBUIDO POR MAINCO, S.A.

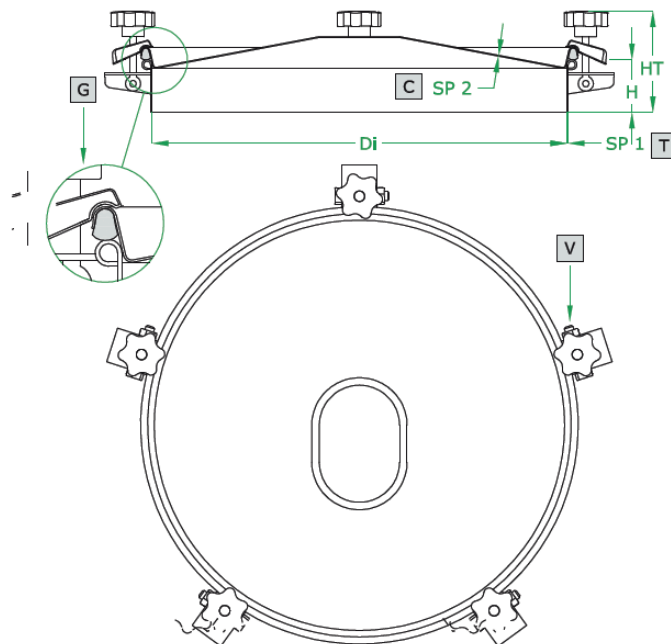
07 Gráficas y cuadros:

Conexiones: Soldable

a. Medidas



DISTRIBUIDO POR MAINCO, S.A.



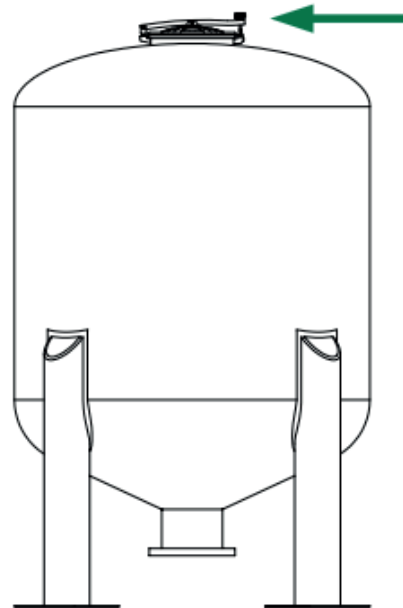
DISTRIBUIDO POR MAINCO, S.A.



	STANDARD	OPTIONAL				
H X SP1	60 X 2	100 X 2	150 X 2	200 X 2	250 X 2	...
TELAIO	SAT	MPL		BA		FIO
GUARNIZIONE	PARA	EPDM	NEOPRENE	NBR	SILICONE	VITON
VOLANTINO	125 001 V NYLON	125 021 V NYLON	125 022 CHROME P.	125 023 S. STEEL	125 024 ALUMINIUM	125 031 S. STEEL
FORO	NO	33	42	48	50	...
VALVOLA	NO	VAI ALLA PAG. Z5 / GO TO PAGE Z5				

ART	DN	Di	SP2	V (nr)	HT (standard)	BAR max: (standard)	COVER type:	GASKET code:	KG (standard)
579	200	195	1,0	3	105	0,2	CL	120 619	2,5
580	300	295	1,0	3	110	0,2	CL	120 610	3,4
581	380	375	1,2	4	111	0,2	CN	120 611	6,0
582	400	395	1,5	4	112	0,2	CL	120 617	6,3
583	420	415	1,5	4	113	0,2	CN	120 612	7,0
584	500	500	2,0	5	115	0,2	CL	120 616	11,5
585	600	600	2,0	6	115	0,2	CL	120 607	18,1

08 Indicaciones de instalación:



DISTRIBUIDO POR MAINCO, S.A.



PARA MÁS INFORMACIÓN
DE ESTE PRODUCTO.

USE EL CÓDIGO QR

**-VIDEO TUTORIALES
-PRODUCTOS SUGERIDOS**



DISTRIBUIDO POR MAINCO, S.A.

