

VÁLVULA BOLA 3 PIEZAS DE ACERO INOXIDABLE ROSCADA

Industrial
LÍNEA

Válvulas
CATEGORÍA

Bola
TIPO

I18RN06

04 Aplicación

Una válvula de bola o válvula de esfera, es un mecanismo de llave de paso que sirve para abrir o cerrar el paso del flujo de un fluido canalizado y se caracteriza porque el mecanismo regulador situado en el interior tiene forma de esfera perforada.

DISTRIBUIDO POR MAINCO, S.A.

05 Materiales

Válvula de esfera paso total 3 piezas.
Extremos roscados según ASME B1.20.1 NPT.
Construcción en acero inox. 1.4408 (CF8M).
Longitud entre caras según EN 558 serie 27.
Asientos PTFE + 15 % F.V. (otro material consultar).
Tórica en el eje de FKM (Viton).
Juntas del eje PTFE + 15 % Grafito.
Sistema de bloqueo.
Montaje actuador directo s/ ISO 5211.
Eje inexplorable.

DISTRIBUIDO POR MAINCO, S.A.

06 Condiciones de trabajo

Presión de trabajo máxima 63 bar.
Temperatura de trabajo -25°C +180 °C.

DISTRIBUIDO POR MAINCO, S.A.



DISTRIBUIDO POR MAINCO, S.A.



PARA MÁS INFORMACIÓN
DE ESTE PRODUCTO.

USE EL CÓDIGO QR

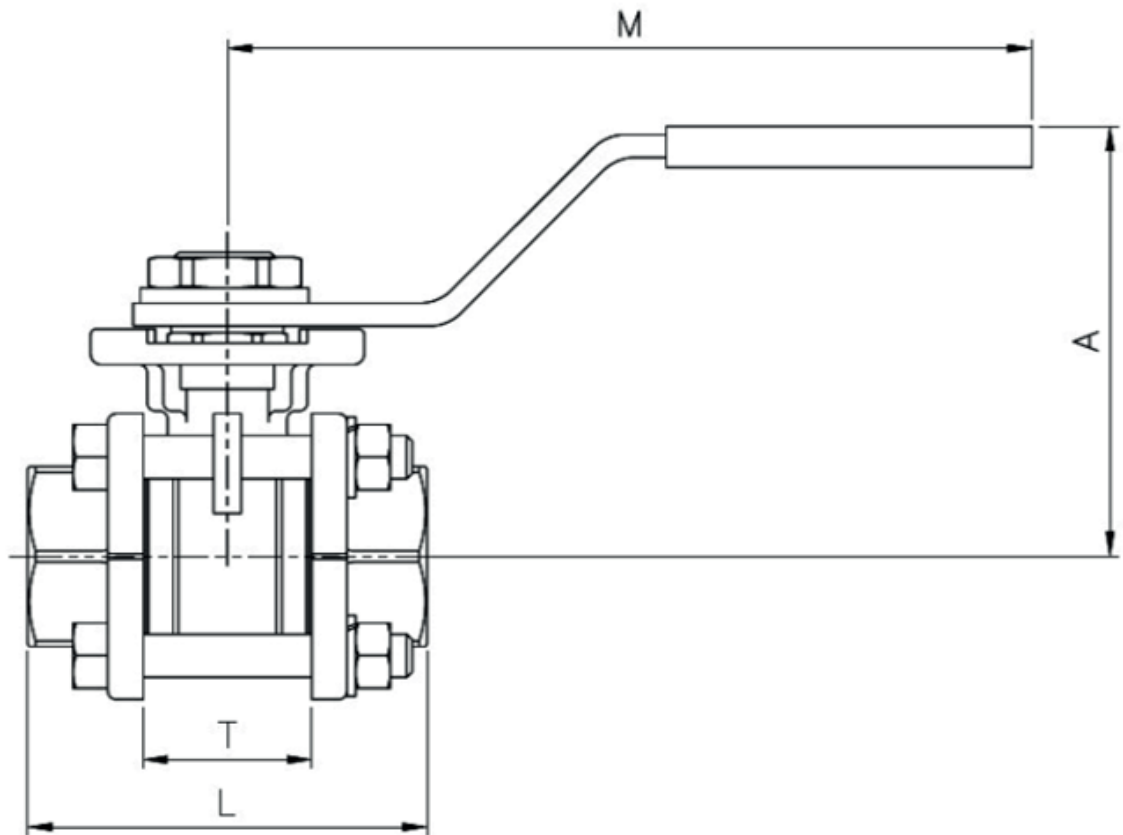
-VIDEO TUTORIALES
-PRODUCTOS SUGERIDOS

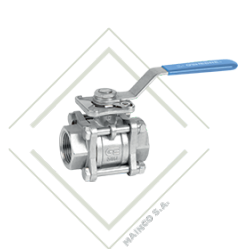


07 Gráficas y cuadros

Conexiones:
Roscada.

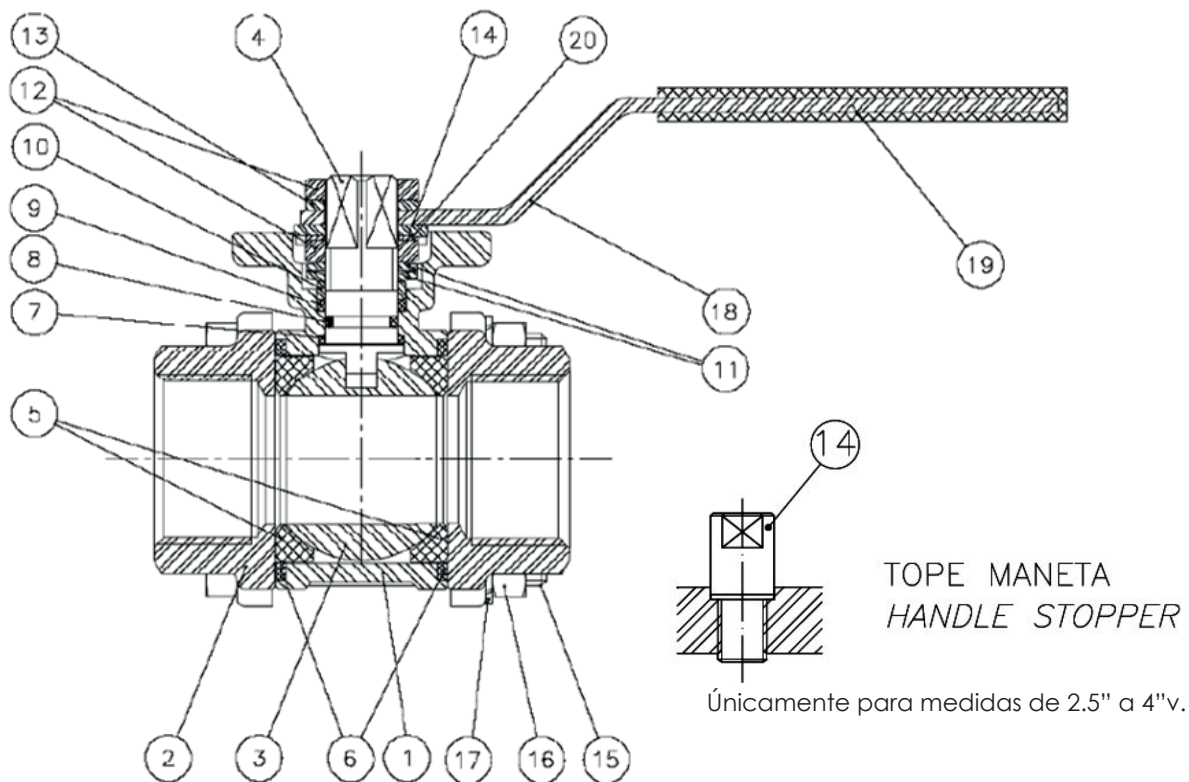
REF	MEDIDA	PN	PASO	DIMENSIONES				PESO
				A	L	M	T	
2525N 02	1/4"	63	11	60	47.6	112	23	0.390
2525N 03	3/8"	63	12.7	60	47.6	112	23	0.380
2525N 04	1/2"	63	15	60	56	112	24	0.440
2525N 05	3/4"	63	20	70	73	138	30	0.820
2525N 06	1"	63	25	70	82	138	33.5	1.020
2525N 07	1 1/4"	63	32	88	91	160	41.5	1.790
2525N 08	1 1/2"	63	40	94	104	205	51.5	2.460
2525N 09	2"	63	50	100	120	205	63	3.470
2525N 10	2 1/2"	63	65	150	155	330	83.5	8.500
2525N 11	3"	63	80	165	182	330	100	12.400
2525N 12	4"	63	100	175	220	340	118.5	19.650





O8 Repuestos Recambio, despieces

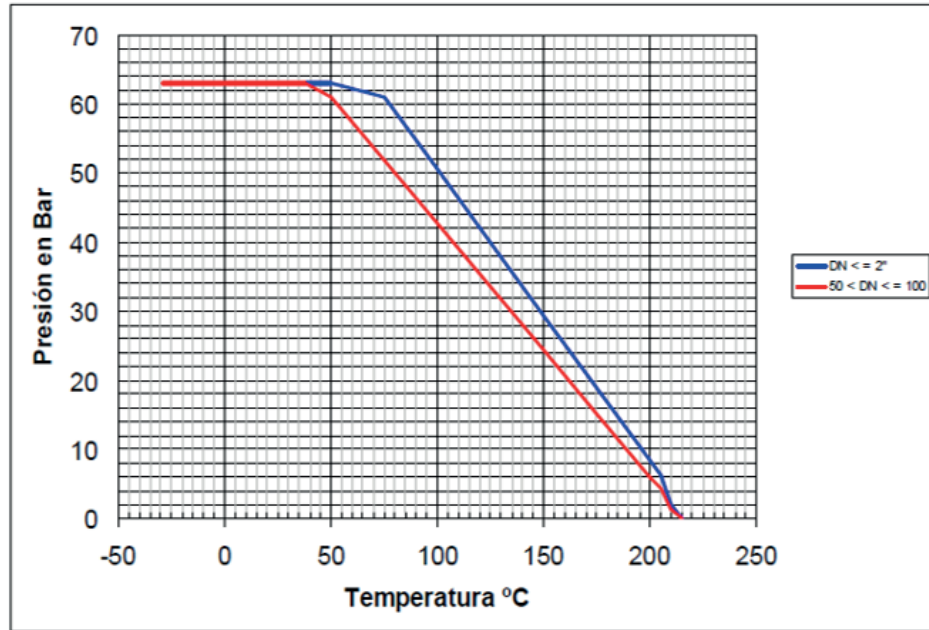
Nº	DENOMINACIÓN	MATERIAL	ACABADO SUPERFICIAL	Ref.
1	CUERPO	ACERO INOXIDABLE	GRANALLADO	-----
2	TAPA	ACERO INOXIDABLE	GRANALLADO	-----
3*	BOLA	ACERO INOXIDABLE	PULIDO	2907
4*	EJE	ACERO INOXIDABLE	-----	2905
5*	ASIENTO	PTFE+15% F.V. / G.F.	-----	2820
6*	JUNTA	PTFE + GRAFITO	-----	2820
7*	ARANDELA	PTFE + GRAFITO	-----	2820
8*	TÓRICA	FKM	-----	2820
9*	EMPAQUETADORA	PTFE	-----	2820
10	ANILLO PRENSA	ACERO INOXIDABLE AISI 304	-----	-----
11	ARANDELA BELLEVILLE	ACERO INOXIDABLE AISI 301	-----	-----
12	TUERCA	ACERO INOXIDABLE AISI 304	-----	-----
13	ARANDELA	ACERO INOXIDABLE AISI 304	-----	-----
14	TOPE	ACERO INOXIDABLE AISI 304	-----	-----
15	TORNILLO	ACERO INOXIDABLE AISI 304	-----	-----
16	TUERCA	ACERO INOXIDABLE AISI 304	-----	-----
17	ARANDELA GROVER	ACERO INOXIDABLE AISI 304	-----	-----
18	MANETA	ACERO INOXIDABLE AISI 304	-----	-----
19	FUNDA	VINILO	-----	-----
20	ANTI GIRO	ACERO INOXIDABLE AISI 304	-----	-----





O9 Instalación

Curva presión temperatura.

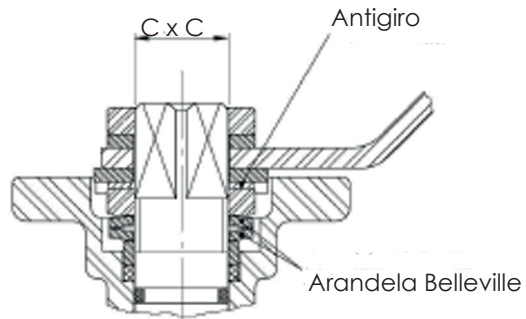


Detalle de la zona de eje.

Antigiro. Previene el desajuste de la tuerca del eje en elevados ciclos de maniobra.

Arandela Belleville.

Las Arandela Belleville proporcionan una carga constante sobre la prensa asegurando un cierre firme en variaciones de condiciones de trabajo.



DISTRIBUIDO POR MAINCO, S.A.



42 CALLE 22-17 COLONIA INDUSTRIAL SANTA ELISA ZONA 12, BODEGA 5.