

CAJA REDUCTORA PARA VÁLVULAS MARIPOSA WAFER CON INDICADOR DE POSICIÓN

Industrial
LÍNEA

Válvulas
CATEGORÍA

Mariposa
TIPO

04 Aplicación

El reductor manual proporciona a la válvula una operación suave y lenta, reduce el esfuerzo necesario para abrir o cerrar especialmente en válvulas de gran tamaño. Evita el golpe de ariete por apertura o cierre rápido en la válvula.

DISTRIBUIDO POR MAINCO, S.A.

05 Materiales

Fundición de hierro. Pintura Epoxi.

DISTRIBUIDO POR MAINCO, S.A.

07 Gráficas y cuadros

Conexiones: Atornillado en brida superior.

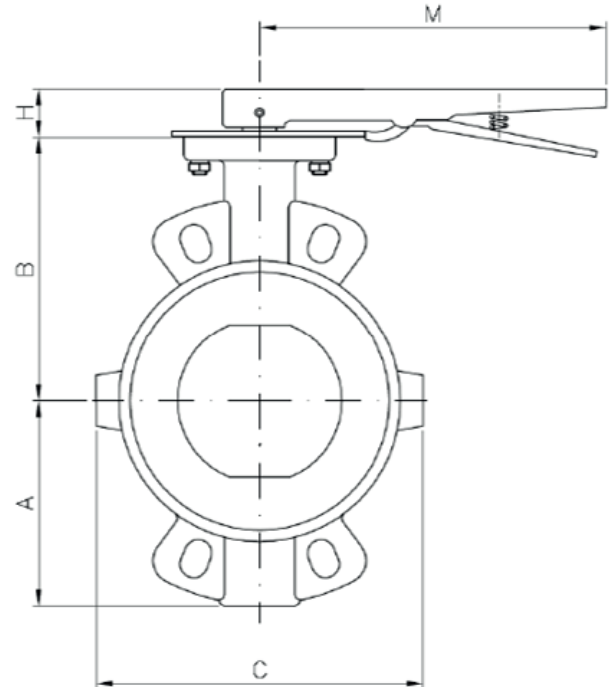
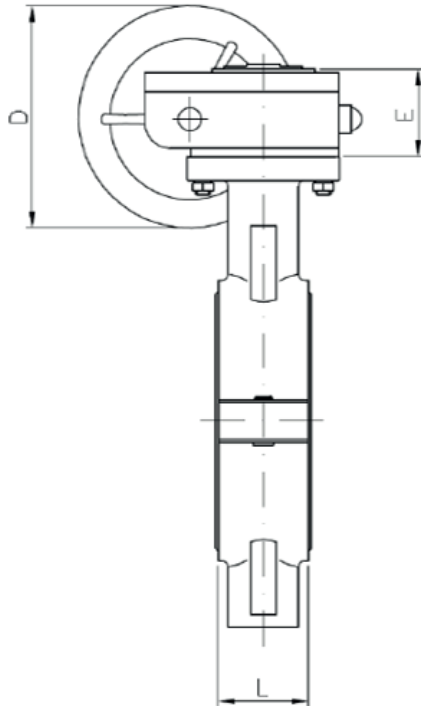


IMAGEN CON FINES ILUSTRATIVOS

DISTRIBUIDO POR MAINCO, S.A.

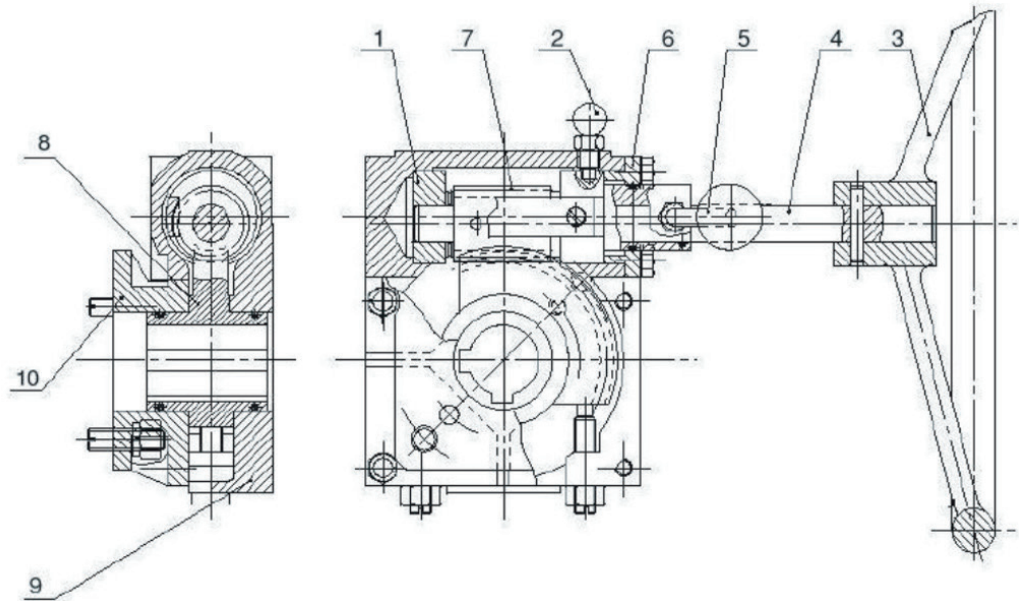
1320HR



DISTRIBUIDO POR MAINCO, S.A.



O8 Repuestos Recambio, despieces



°	DENOMINACIÓN	MATERIAL
1	EXCENTRICO	BRONCE
2	PERNO DE FIJACIÓN DE POSICIÓN	ACERO
3	VOLANTE	H. FUNDIDO
4	EJE	ACERO
5	MANETA	ACERO
6	CUERPO	H. FUNDIDO
7	PIÑON	ACERO
8	CORONA	F. FUNDIDO
9	CARCAZA	H. FUNDIDO
10	BRIDA ACOPLAMIENTO	H. FUNDIDO

DISTRIBUIDO POR MAINCO, S.A.



PARA MÁS INFORMACIÓN
DE ESTE PRODUCTO.

USE EL CÓDIGO QR

-VIDEO TUTORIALES
-PRODUCTOS SUGERIDOS



DISTRIBUIDO POR MAINCO, S.A.



/MAINCO

+5024739-4696
©WHATSAPP

+5022386-8787
PBX

www.MAINCO.com.gt