

Tapa manhole modelo p21

Sanitaria
LÍNEA

Tapas Manhole
CATEGORÍA

Tapas TIPO

04 Aplicación

Acceso Hombre (Manhole) con sellado hermético para ingresar por la parte superior del tanque, para realizar limpiezas internas

DISTRIBUIDO POR MAINCO, S.A.

05 Materiales

AISI 316L junta de silicón

DISTRIBUIDO POR MAINCO, S.A.

06 Condiciones de trabajo

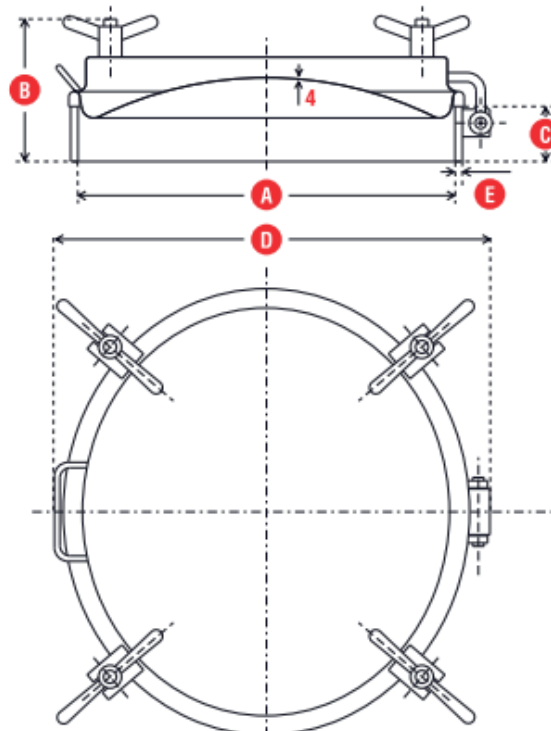
Para colocar por parte superior de tanque.

DISTRIBUIDO POR MAINCO, S.A.

07 Gráficas y cuadros:

Conexiones: Soldable

a. Medidas



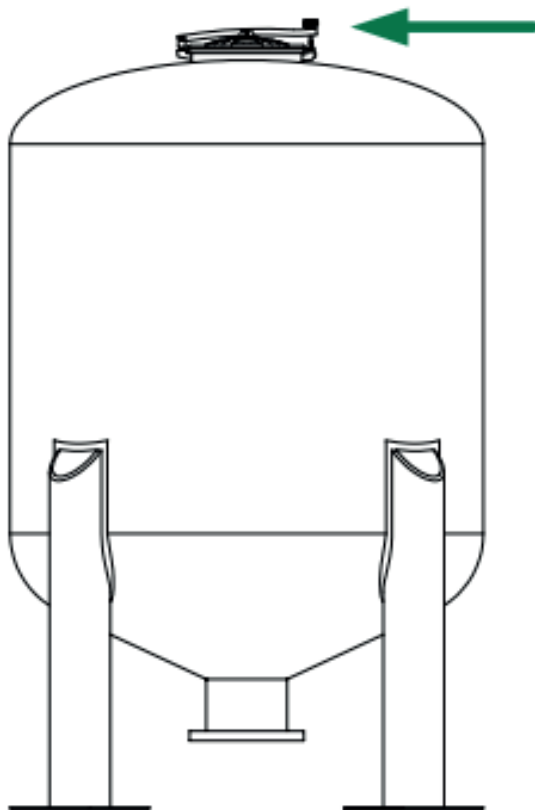
DISTRIBUIDO POR MAINCO, S.A.



DISTRIBUIDO POR MAINCO, S.A.



	A	B	C	D	E	Bar @ 150°C			
MODELO	Milímetros					PS	PP	PV	KG
P21-147	411X455	155	60	477	8	2	2	1.2	17



DISTRIBUIDO POR MAINCO, S.A.



PARA MÁS INFORMACIÓN
DE ESTE PRODUCTO.

USE EL CÓDIGO QR

- VIDEO TUTORIALES
- PRODUCTOS SUGERIDOS



DISTRIBUIDO POR MAINCO, S.A.

 [/MAINCO](#) [+5024739-4696](tel:+50247394696) [+5022386-8787](tel:+50223868787) www.MAINCO.com.gt
©WHATSAPP PBX