

TAPA MANHOLE MODELO 97B JUNTA SILICÓN

Sanitaria
LÍNEA

Tapas Manhole

CATEGORÍA

Tapas
TIPO

04 Aplicación

Acceso Hombre (Manhole) con sellado hermético para ingresar por la parte superior del tanque, para realizar limpiezas internas.

DISTRIBUIDO POR MAINCO, S.A.

05 Materiales

ASI 304-316 junta de silicón.

DISTRIBUIDO POR MAINCO, S.A.

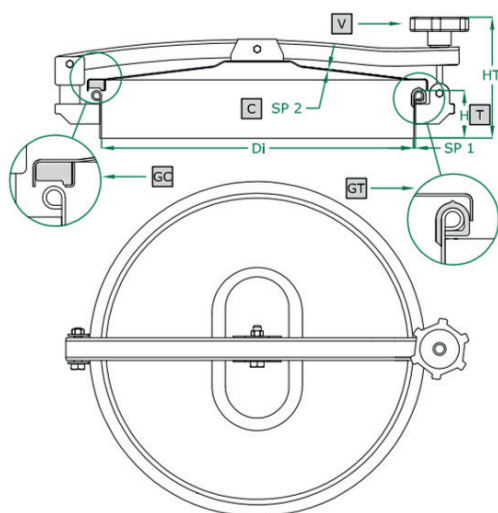
06 Condiciones de trabajo

Para colocar por parte superior de tanque.

DISTRIBUIDO POR MAINCO, S.A.

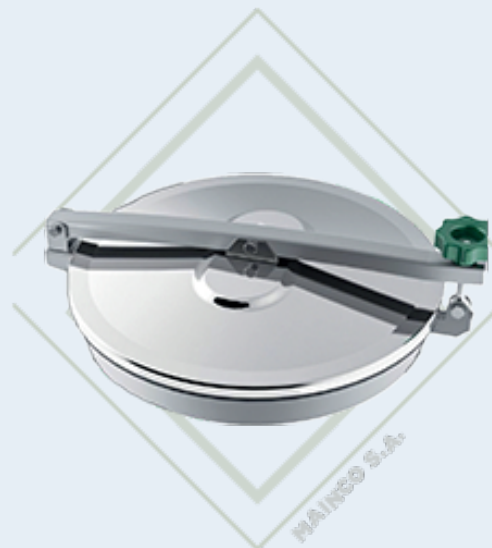
07 Gráficas y cuadros

Conexiones:
Soldable



DISTRIBUIDO POR MAINCO, S.A.

S729706



DISTRIBUIDO POR MAINCO, S.A.



	ESTÁNDAR	OPCIONAL				
H X SP1	60 X 2	100 X 2	150 X 2	200 X 2	250 X 2	...
Marco	SAT	MPL	BA	FIO		
Junta	PARA	EPDM	NEOPRENE	NBR	SILICONE	VITON
Volante	125 001 V NYLON	125 021 V NYLON	125 022 CHROME P.	125 023 V S. STEEL	125 024 V ALUMINIUM	125 031 V S. STEEL
Agujero	NO	33	42	48	50	...

Junta de marco

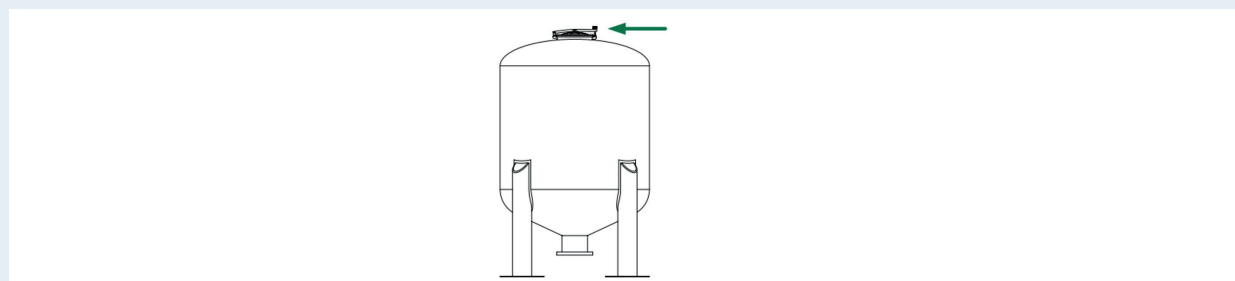
ART	DIN	DI	SP2	HT (ESTANDAR)	BAR MAX: (ESTANDAR)	TIPO DE COVERTURA	CÓDIGO DE JUNTA	KG (ESTANDAR)
969	220	220	1,5	125	0,02	CA	120 702	3,0
970	300	295	1,5	140	0,02	CA	120 703	4,0
972	400	395	1,5	150	0,02	CA	120 704	5,0
974	500	500	1,5	155	0,02	CA	120 705	6,0
975	600	600	1,5	160	0,02	CA	120 706	9,0

Junta en cubierta

ART	DIN	DI	SP2	HT (ESTANDAR)	BAR MAX: (ESTANDAR)	TIPO DE COVERTURA	CÓDIGO DE JUNTA	KG (ESTANDAR)
968B	150	150	1,5	120	0,2	CA	120 801	2,0
969B	220	220	1,5	125	0,2	CA	120 802	3,0
970B	300	295	1,5	140	0,2	CA	120 803	4,5
972B	400	395	1,5	150	0,2	CA	120 804	6,0
974B	500	500	1,5	155	0,2	CA	120 805	7,5
975B	600	600	1,5	160	0,2	CA	120 806	10,0

DISTRIBUIDO POR MAINCO, S.A.

O9 Instalación



DISTRIBUIDO POR MAINCO, S.A.



PARA MÁS INFORMACIÓN
DE ESTE PRODUCTO.

USE EL CÓDIGO QR

-VIDEO TUTORIALES
-PRODUCTOS SUGERIDOS



DISTRIBUIDO POR MAINCO, S.A.