

JUNTA DE EPDM PARA VÁLVULA MARIPOSA INOXPA

Sanitaria
LÍNEA

Válvulas
CATEGORÍA

Mariposa
TIPO

04 Aplicación

La función principal es evitar la fuga que pueda existir en las uniones de la válvula y realizar un cierre en el disco impidiendo que el producto se traslade de un punto a otro.

DISTRIBUIDO POR MAINCO, S.A.

05 Materiales

EPDM y Silicona

DISTRIBUIDO POR MAINCO, S.A.

S812MARE



06 Condiciones de trabajo

DISTRIBUIDO POR MAINCO, S.A.

Nitrilica (NBR) (Buna-N): Generalmente conocida como Buna-N, se caracteriza por poseer buena resistencia a los solventes hidrocarburos aromáticos y alifáticos, aceites. Dicha goma tiene poca resistencia a carburos clorados, agentes oxidantes fuertes, éteres y cetonas. La temperatura para este material va de los -50C a los +100C.

Silicona (SI): La silicona tiene una excelente resistencia al envejecimiento. Además no es afectado por la luz solar ni el ozono, lo cual hace que sea muy utilizada en aire caliente. Esta goma posee poca resistencia mecánica, así como también al vapor, hidrocarburos alifáticos, aroma. La temperatura para este material va de los -100C a los +260C.

Etileno-Propileno (EPDM): Posee buena resistencia al vapor, ozono, ácidos fuertes y álcalis. No se la recomienda para solventes ni hidrocarburos aromáticos. La temperatura para este material va de los - 10C a los +120C.

Turcon (PTFE): Esencialmente el Politetrafluoroetileno (PTFE), es compatible con la mayoría de productos químicos, por lo que es componente ideal en equipos donde las juntas pueden entrar en contacto con medios agresivos, como los que se utilizan en los procesos CIP o SIP. Sus propiedades de funcionamiento específicas se consiguen mediante la adicción de cargas (carbón, bronce, fibra de vidrio, etc.) y el uso de tecnologías de procesos especiales. Excelentes propiedades de fricción y auto lubricación. Adecuado para intervenir en aplicaciones dinámicas y rotas. Entornos de alta y baja temperatura, entre los rangos de -25°C a +180°C.

Floureslastómero (CFM, FVIS, FPM) (Vitón): Conocido generalmente por su nombre comercial Vitón, se caracteriza por su excelente resistencia a los ácidos fuertes, aceites, solventes clorados e hidrocarburos alifáticos y aromáticos. No está recomendada para aminos, cetonas, vapor, ni esterres. La temperatura para este material va de los -40C a los +204C.

DISTRIBUIDO POR MAINCO, S.A.

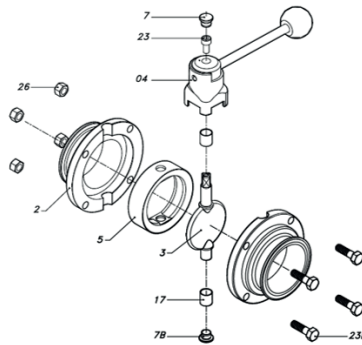


07 Gráficas y cuadros

Medidas disponibles milimétrica	Medidas en pulgadas disponibles
DN 25	1"
DN 32	1.5"
DN 40	2"
DN 50	2.5"
DN 65	3"
DN 80	4"
DN 100	

DISTRIBUIDO POR MAINCO, S.A.

08 Repuestos Recambio, despieces.



DISTRIBUIDO POR MAINCO, S.A.



PARA MÁS INFORMACIÓN
DE ESTE PRODUCTO.

USE EL CÓDIGO QR

-VIDEO TUTORIALES
-PRODUCTOS SUGERIDOS



DISTRIBUIDO POR MAINCO, S.A.

					/MAINCO	+5024739-4696 ©WHATSAPP	+5022386-8787 PBX	www.MAINCO.com.gt
--	--	--	--	--	-------------------------	--	--	--

42 CALLE 22-17 COLONIA INDUSTRIAL SANTA ELISA ZONA 12, BODEGA 5.