

## FILTRO RECTO CORTO CLAMP DE ACERO INOXIDABLE TAINOX

### 04 Aplicación

Los filtros tienen una amplia variedad de aplicaciones en la industria alimentaria, cosmética, algunas industrias químicas y en servicios auxiliares de la industria farmacéutica. Son de diseño sanitario y se utilizan para filtrar partículas que pueden dañar bombas u otros equipos. El filtro consiste básicamente en un cuerpo con una entrada y una salida de producto. Dentro del cuerpo se fija el tamiz que retiene todas las partículas que tengan un tamaño superior o igual al paso de la malla.

DISTRIBUIDO POR MAINCO, S.A.

**S39Y04CL1**

**Sanitaria**  
LÍNEA

**Accesorios**  
CATEGORÍA

**Accesorios  
Clamp**  
TIPO



DISTRIBUIDO POR MAINCO, S.A.

### 05 Materiales

SS304. Acabado superficial interno  
RA 0.8µm.

DISTRIBUIDO POR MAINCO, S.A.

### 06 Condiciones de trabajo

Presión máxima de 145 PSI o 10 bar  
Temperatura de trabajo -10°C a 120°C  
EPDM.

DISTRIBUIDO POR MAINCO, S.A.

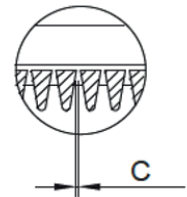
### 07 Gráficas y cuadros:

Conexiones: Clamp.

Medida de filtro
1.5"
2"
2.5"
3"
4"

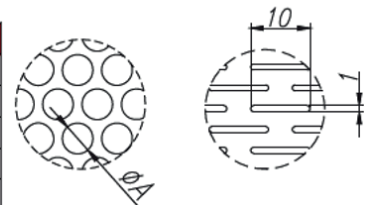
#### TAMIZ: PERFIL TRIANGULAR

Eq.mesh	C (mm)	Sup.útil (%)
40	0,40	28
60	0,30	23
80	0,20	17
165	0,10	10
325	0,05	5



#### TAMIZ: CHAPA PERFORADA

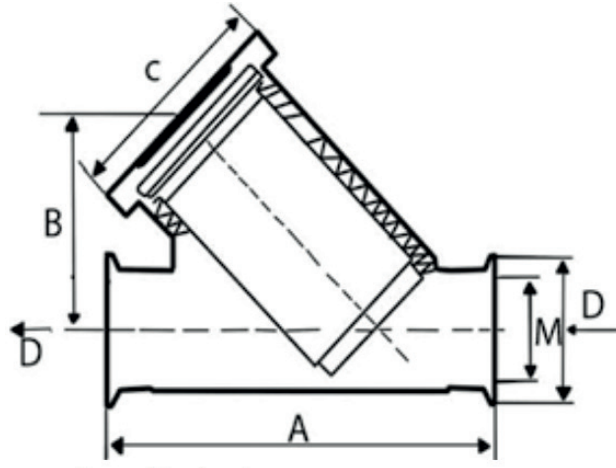
A (mm)	Sup.útil (%)
0,5	15
1	28
2	30
5	46
10x1	20



DISTRIBUIDO POR MAINCO, S.A.



MED	D	A	B	C	M
1"	22.4mm	178mm	74mm	89mm	50.5mm
1 1/2"	35.1mm	208mm	84mm	102mm	64mm
2"	47.8mm	233mm	98mm	120mm	77.5mm
2 1/2"	59.5mm	243mm	112mm	132mm	91mm
3"	72.2mm	293mm	145mm	172mm	106mm
4"	97.6mm	363mm	174mm	200mm	119mm



DISTRIBUIDO POR MAINCO, S.A.



PARA MÁS INFORMACIÓN  
DE ESTE PRODUCTO.

USE EL CÓDIGO QR

- VIDEO TUTORIALES
- PRODUCTOS SUGERIDOS



DISTRIBUIDO POR MAINCO, S.A.


































42 CALLE 22-17 COLONIA INDUSTRIAL SANTA ELISA ZONA 12, BODEGA 5.