

## PDX Manómetro DUPLEX

**Medición**  
LÍNEA

**Presión**  
CATEGORÍA

**Manómetros  
Análogos**  
TIPO

### INFORMACION GENERAL:

- Carcasa heavy duty y de aluminio.
- Alta exactitud.
- Disponibile con interiores de latón y de acero inoxidable.
- Dos agujas y dos tubos bourdon por separado.
- Una aguja roja y una negra.
- Cumple con la normativa ASME B40.100.
- Registrado en CRN.
- 5 años de garantía.

DISTRIBUIDO POR MAINCO, S.A.

### 04 Aplicación

- Comparación de dos procesos separados en el mismo manómetro.
- Utilizado en aplicaciones con bombas y filtros.

DISTRIBUIDO POR MAINCO, S.A.



DISTRIBUIDO POR MAINCO, S.A.

### 05 Materiales

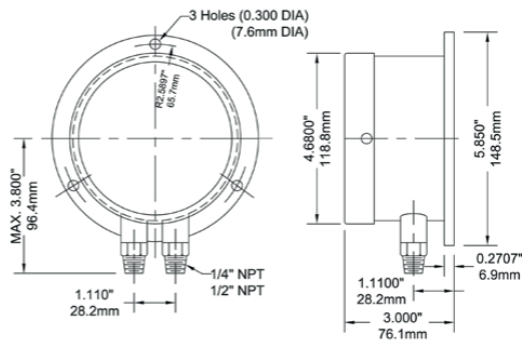
Especificaciones	Acero Inoxidable	Latón
Caratula	4.5 "(115 mm), 6" (150 mm) de aluminio blanco con marcas negras	4.5 "(115 mm), 6" (150 mm) de aluminio blanco con marcas negras
Carcasa	Aluminio, pintada de negro	Aluminio, pintada de negro
Brida delantera	SS	SS
Brida trasera	Acero negro	Acero negro
Lente	Vidrio	Vidrio
Aro	4.5 "(115 mm): SS 6 "(150 mm): aluminio	4.5 "(115 mm): SS 6 "(150 mm): aluminio
Zócalo	316 SS	Latón
Conexión	1/4 "NPT estándar	1/4 "NPT estándar
Escala	PSI Únicamente	PSI únicamente
Soldadura	<u>Argonarc</u> TIG	Aleación de estaño / cobre

DISTRIBUIDO POR MAINCO, S.A.

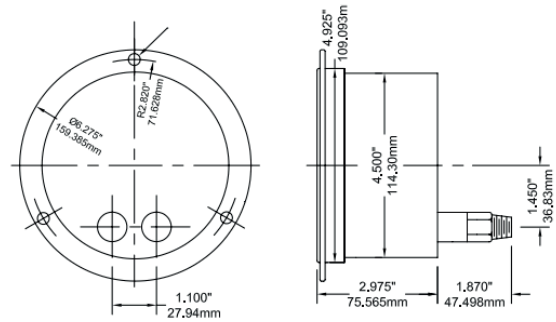
## 06 Condiciones de trabajo

Especificaciones	Acero Inoxidable	Latón
Límite de sobrepresión	30% del valor de escala completa	30% del valor de escala completa
Presión de proceso	Máximo 75% del valor de escala completa	Máximo 75% del valor de escala completa
Temperatura ambiente / proceso	-40 ° F a 150 ° F (-40 ° C a 65 ° C)	-40 ° F a 150 ° F (-40 ° C a 65 ° C)
Exactitud	±1% ANSI/ASME Grade 1A	±1% ANSI/ASME Grade 1A
Advertencia (solo piezas internas de latón)		ADVERTENCIA: este producto puede exponerlo a productos químicos como el plomo, que es conocido por el estado de California como causante de cáncer y defectos de nacimiento u otros daños reproductivos.

### 4.5" Bottom Connection



### 4.5" Back Connection



DISTRIBUIDO POR MAINCO, S.A.



PARA MÁS INFORMACIÓN  
DE ESTE PRODUCTO.

USE EL CÓDIGO QR

-VIDEO TUTORIALES  
-PRODUCTOS SUGERIDOS



DISTRIBUIDO POR MAINCO, S.A.

