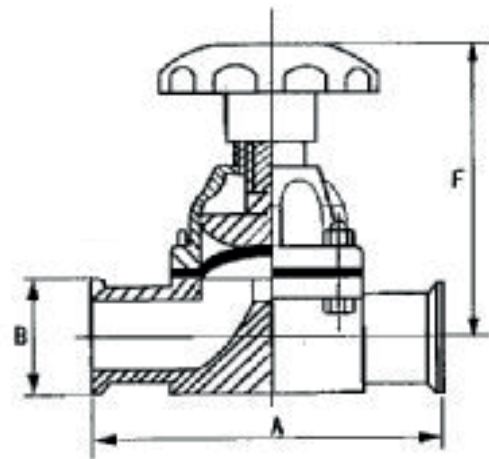
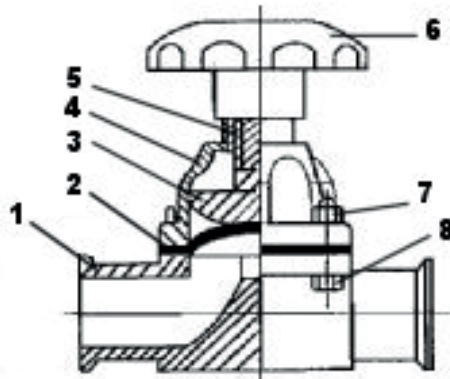


# Valvula diafragma CLAMP manual

## Características

1. Válvula a diafragma línea sanitaria.
2. Cuerpo en Acero Inox. 316L.
3. Extremos clamp según norma BS 4825-3.
4. Diafragma de silicona.
5. Accionamiento manual.
6. Peso y dimensiones reducidas.
7. Fácil limpieza y montaje.
8. Pulido Sanitario ( $Ra \leq 0,8 \mu m$ ).
9. Instalación bi-direccional.
10. Presión de trabajo máxima 10 bar.
11. Temperatura máxima de trabajo 95 °C.



N°	DENOMINACIÓN	MATERIAL	ACABADO SUPERFICIAL	COD. RECAMBIO
1	CUERPO	ACERO INOX AISI 316L	PULIDO MECÁNICO	
2	DIAFRAGMA	SILICONA		D2945
3	TAPA	ACERO INOX AIS 304	PULIDO MECÁNICO	
4	ACTUADOR	ACERO INOX AIS 304		
5	CONECTOR			
6	TUERCA	ACERO INOX AIS 304		
7	TORNILLO	ACERO INOX AIS 304		

## DIMENSIONES

MED	DN	A	B	F	PESO KG
1/2"	15	99,6	25,4	92/106	0,680
3/4"	19	99,6	25,4	92/106	0,653
1"	25	129	50,5	110/123	1,200
1 1/2"	40	159	50,5	139/159	2,600
2"	50	191	64	159/186	3,300

