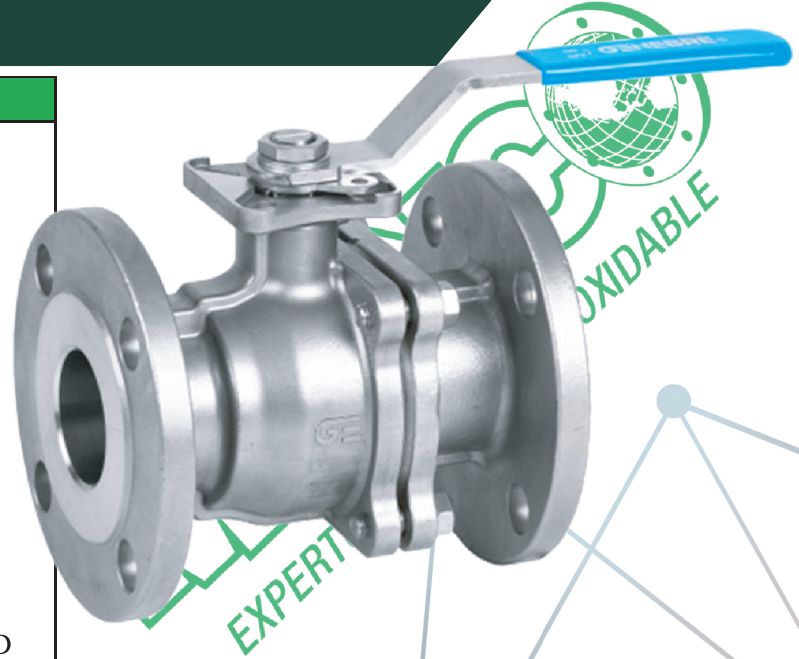


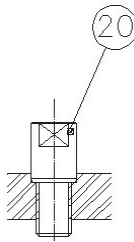
Valvula de bola 2 pcs bridada

Características

1. Válvula de esfera paso total, 2 piezas.
2. Extremos Bridados según ASME B 16.5. ANSI Clase 150.
3. Construcción en Acero Inoxidable CF8M.
4. Normas de diseño ASME B 16.34.
5. Longitud entre caras según ASME B 16.10.
6. Asientos PTFE + 15 % F.V.
7. Junta de cuerpo :
PTFE + Grafito (de ½” a 1 ¼”)
AISI 304 + Grafito (de 1 ½” a 8”)
8. Diseño anti-fuego (según API 607).
9. Vástago inextinguible.
10. Montaje actuador directo según ISO 5211.
11. Sistema de bloqueo incorporado.
12. Dispositivo Antiestático.
13. Inspección y ensayos según API 598, API 6D
14. Presión de trabajo máxima 19 bar (275 psi).
15. Temperatura de trabajo -30 °C + 180 °C.

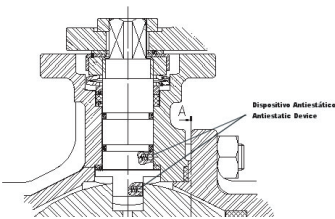


Únicamente en medidas de 2 ½” a 6” / For 2 ½” – 6” Sizes Only



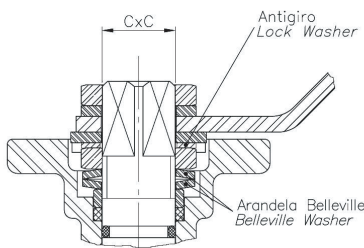
19	Tuerca / Nut	AISI 304	-----
20	Perno tope / Stopper	AISI 304	-----
21	Antigiro / Lock Washer	AISI 304	-----

Dispositivo antiestático / *Anti-static device*



Este dispositivo nos garantiza la continuidad eléctrica entre esfera - eje - cuerpo, esto es de especial necesidad en fluidos inflamables. / *This device guarantees the electric continuity between Ball - Stem - Body, this is of special need with flammable fluids.*

Detalle de la zona de Eje / *Stem detail*



Antigiro / Lock Washer: Previene el desajuste de la tuerca del eje en elevados ciclos de maniobra / *Prevents unthreading of stem nut in high cycle automation applications.*

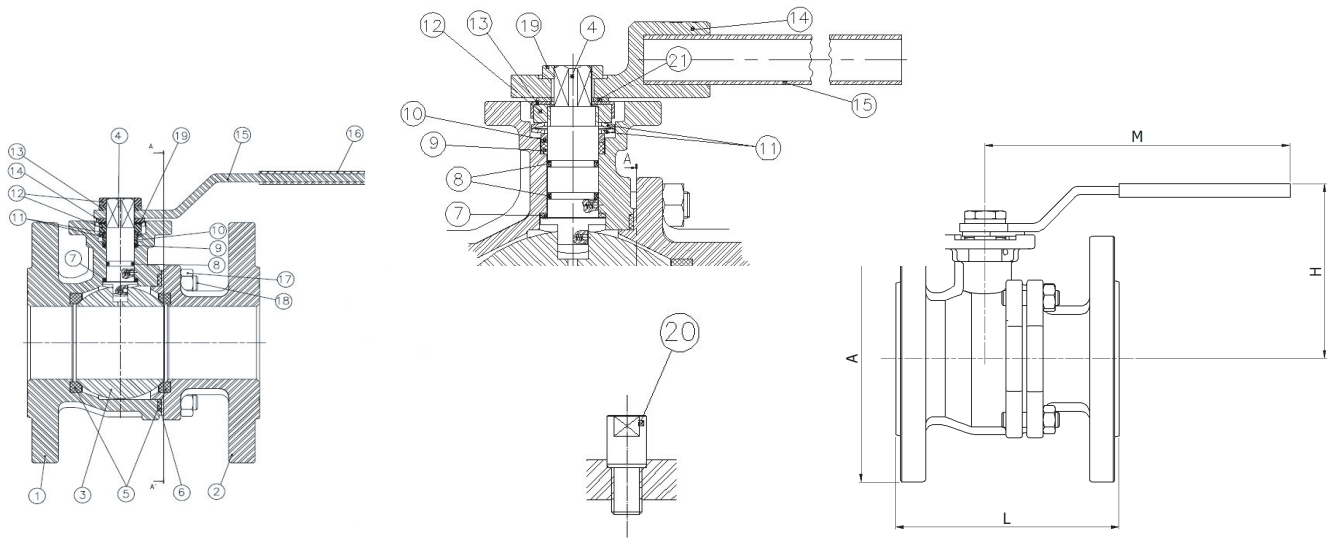
Arandela Belleville / Belleville Washer: Las arandelas belleville proporcionan una carga constante sobre el prensa asegurando un cierre firme en variaciones de condiciones de trabajo. / *Standard belleville washers provide constant "live load" on the stem seals, assuring a tight seal even varying service parameters.*

PBX: (502) 2386 - 8787

inoxidable@mainco.com.gt

www.mainco.com.gt

42 calle 22-17 Colonia Industrial Santa Elisa zona 12, Bodega 5.



Nº	Denominación / Name	Material	Acabado Superficial / Surface Treatment	Ref.
1	Cuerpo / Body	Acero Inox. CF8M / SS CF8M (AISI 316)	Granallado / Shot blasting	-----
2	Tapa / Cap	Acero Inox. CF8M / SS CF8M (AISI 316)	Granallado / Shot blasting	-----
3*	Bola / Ball	Acero Inox AISI 316 / SS 316	-----	2907
4*	Eje / Stem	Acero Inox AISI 316 / SS 316	-----	2908
5*	Asiento / Ball seat	PTFE + 15% FV / GF	-----	2909
6*	Junta / Gasket	PTFE + Grafito o AISI 304 + Grafito PTFE + Graphite or SS304 + Graphite	-----	2909
7*	Arandela / Trust Washer	Teflón + Grafito / PTFE + Graphite	-----	2909
8*	Tórica / O'ring	FKM (Viton)	-----	2909
9*	A. Prensa / Stem packing	Teflón / PTFE	-----	2909
10	Anillo Prensa / Stem Ring	Acero Inox AISI 304 / SS 304	-----	-----
11	Arandela / Spring Washer	Acero Inox AISI 301 / SS 301	-----	-----
12	Tuerca / Nut	Acero Inox AISI 304 / SS 304	-----	-----
13	Arandela / Washer	Acero Inox AISI 304 / SS 304	-----	-----
14	Tope / Stopper	Acero Inox AISI 304 / SS 304	-----	-----
15	Maneta / Handle	Acero Inox AISI 304 / SS 304	-----	-----
16	Funda / Handle Sleeve	Plastico / Vynil	-----	-----
17	Tuerca / Nut	Acero Inox AISI 304 / SS 304	-----	-----
18	Perno / Stud Bolt	A193 – B 8	-----	-----
19	Antigiro / Lock Washer	Acero Inox AISI 304 / SS 304	-----	-----