

Termomopozo Clamp

Descripcion y Caracteristicas

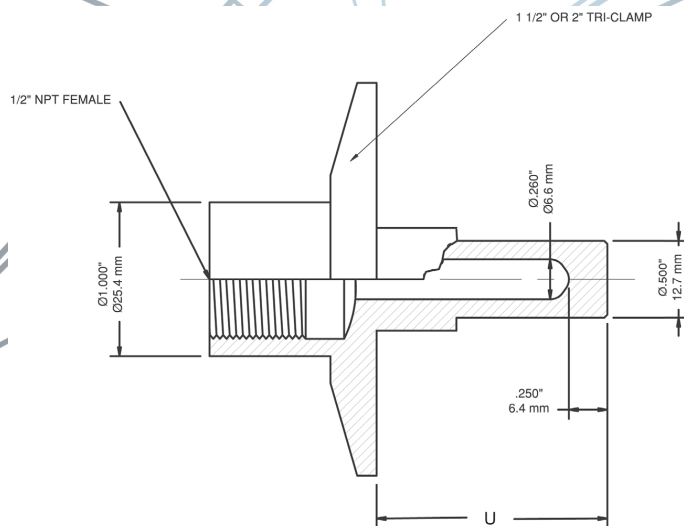
- Permite una fácil instalación y reemplazo de la esfera bimetalica termómetros sin agotar el proceso
- 3A aprobado
- 1 año de garantía

Aplicaciones

- Diseñado específicamente para los requisitos sanitarios de la comida y industrias lácteas

Especificaciones

Material	316 SS
Conexion	1.5" (40mm) o 2" (50mm) Tri-Clamp®
Conexion termometro	1/2" NPT
Calibre	0.260" (6.6mm) standard
Otros	Las longitudes se ajustan a todos los termómetros bimetalicos estandard



 PBX: (502) 2386 - 8787

 inoxidable@mainco.com.gt

 www.mainco.com.gt

 42 calle 22-17 Colonia Industrial Santa Elisa zona 12, Bodega 5.